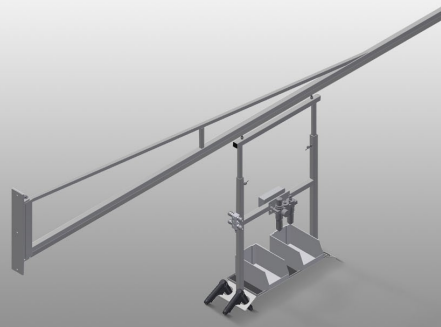




G3000

Suportes para dispositivos



Suporte para dispositivos para dispositivos pneumáticos e elétricos

- Fixação na parede ou coluna de aço
- Dispositivo de apoio móvel para ferramentas e dispositivos pneumáticos, conseqüentemente, melhores condições de trabalho
- Sem mangueiras de ar no chão
- Porta-ferramentas com ajuste em altura.
- Em série com mangueira em espiral (sem ferramentas)
- Com unidade de manutenção e mangueira da conexão de ar
- Tomada de proteção dupla
- Ligação para ar comprimido, 4 vias

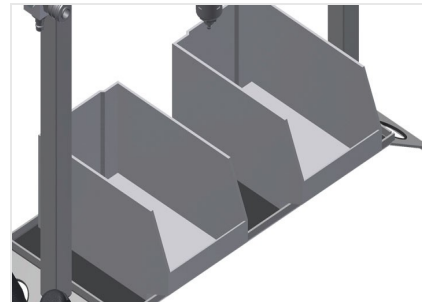


Suporte para dispositivos G 3000 + Coluna de aço S 3000



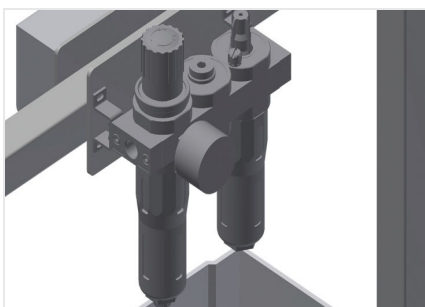
Porta-ferramentas

Porta-ferramentas para ferramentas pneumáticas ou elétricas



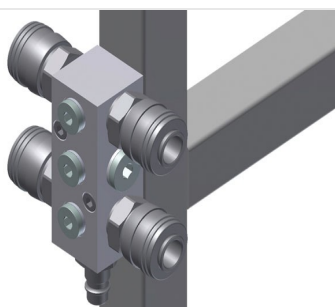
Apoio

Apoio prático com duas caixas de plástico para acessórios pequenos, p.ex. ferragens e parafusos



Unidade de manutenção

Unidade de manutenção para ferramentas pneumáticas



Ligação para ar comprimido

Ligação de 4 vias para ferramentas pneumáticas



Tomada de proteção dupla



G 3000 / SUPORTES PARA DISPOSITIVOS

- Comprimento lança 3 000 mm
- Capacidade de carga 160 kg

Acessórios

- A pedido fixação na coluna de aço S 3000

Suporte para dispositivos G 4000

Veja G3000, no entanto:

- Comprimento lança 4 000 mm
- Capacidade de carga 120 kg