



eluCad



Software

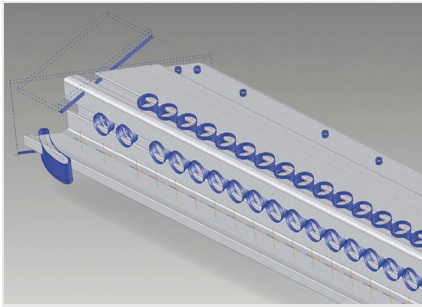
ELUSOFT GMBH - SOLUÇÕES PARA O PROCESSAMENTO DE PERFIS INTELIGENTE E ECONÓMICO

eluCad facilita a programação dos centros estáticos/modulares. O software de utilização fácil/confortável foi concebido de modo que o próprio utilizador não necessita de programar o código ISO - tem de introduzir apenas os seus dados numa interface de utilizador gráfica, com uma estrutura lógica. O programa pode ser operado de forma intuitiva, adaptável individualmente e é caracterizado pela sua funcionalidade de orientação prática. A visualização de 3D providencia uma apresentação clara e realista dos componentes construídos no monitor. O software de processamento de perfis pode adotar e processar ainda mais os dados de diferentes programas de construção. eluCad cria o programa de processamento e oferece ao mesmo tempo uma otimização de ferramentas e rotas relativamente ao centro estático/modular selecionado. Um controlo de colisões evita avarias de máquinas e, conseqüentemente, tempos de paragem. Novas ferramentas podem ser criadas rápida e facilmente.

DETETAR E PROGRAMAR OS PROCESSAMENTOS DE MODO AUTOMÁTICO

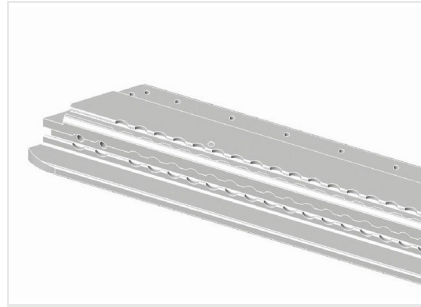
Como nosso cliente terá a grande vantagem de poder contar com a experiência da nossa equipa que está por detrás deste trabalho: experientes técnicos que trabalham com criatividade, conhecimento e entusiasmo no desenvolvimento nas nossas soluções específicas. Características que permitem à nossa equipa adotar e manter uma posição de liderança. O contínuo aumento da diversidade de produtos dos nossos clientes requer uma constante disponibilidade no que consta a inovações e à capacidade de adaptação na elusoft. A equipa tem a disponibilidade e a capacidade para tal. Um dos destaques do produtos é o conversor 3D que reconhece e programa em poucos segundos as informações sobre o comprimento e o corte transversal de perfis, bem como dos processamentos contidas num modelo de 3D. Esta conversão automática evita a introdução manual de dados. É assim possível criar e instalar na máquina de forma rápida programas de processamento. O conversor ajusta imediatamente os perfis na posição de fixação de acordo com as informações da base de dados. Os elementos de fachada podem, por exemplo, ser importados com várias peças de perfis como todo um conjunto.

A linha de produtos da elusoft inclui produtos de software tais como otimização de perfis, processamento de perfis, gestão de fixadores, ciclos (produção rápida de peças pequenas), interfaces CSV e outras interfaces. A gama de serviços inclui: Apoio através de experientes técnicos de aplicação, seminários sobre o software de processamento de perfis eluCad e sobre os módulos adicionais, acompanhamento da produção no local do cliente, desenvolvimento de software específico da produção ou de soluções especiais, integração de equipamento especiais na máquina, apoio em caso de pedidos problemáticos, formação sobre o código ISO, instalação de programas e a monitorização da qualidade do resultado da fresagem.



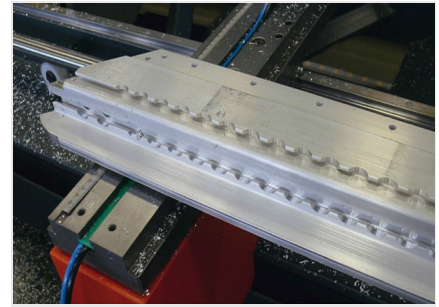
Conversor de 3D

Resultado após a aplicação do conversor de 3D: O conversor detetou a seção transversal do perfil bem como todos os processamentos, que em seguida foram automaticamente programados. Tudo isto, em apenas poucos segundos.



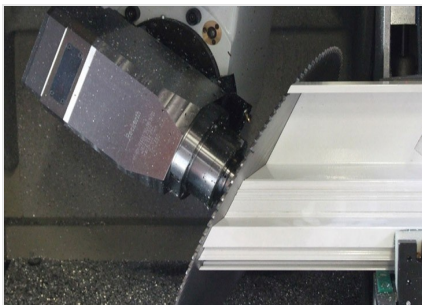
eluCad Modelo 3D

Modelo 3D de um perfil de 2 400 mm de comprimento, que permite a programação de 261 processamentos. Os modelos 3D existentes p.ex. como ficheiros step-file, sat-file ou ficheiro tipo parasolid, podem ser programados automaticamente por meio do converso



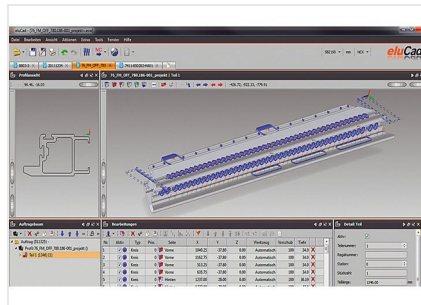
Controlar o centro modular

Agora o ficheiro nwc fornecido pelo conversor de 3D pode ser utilizado para controlar o centro modular. Deste modo, pode programar em segundos e trabalhar com eficácia.



Processamento de perfis

O processamento de perfis tornou-se fácil. eluCad oferece múltiplas otimizações que permitem processar os perfis de forma rápida, com precisão e económica.



Operacional de forma intuitiva, apresentação clara

Operacional de forma intuitiva, apresentação clara, individualmente adaptável. Com eluCad os programas de processamento podem ser criados rápida e facilmente.



Sede da empresa elusoft

Sede da empresa elusoft em Dettenhausen perto de Estugarda



