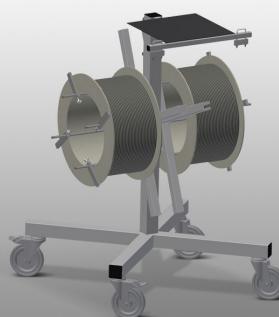




DW2

Carros porta-vedações

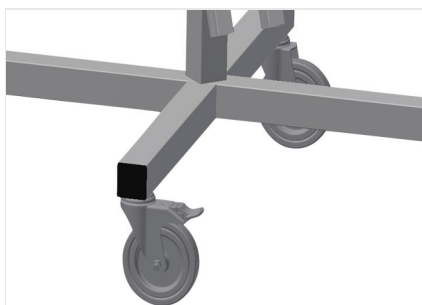


Carro porta-vedações para colocar rolos de vedações

- Construção robusta em aço
- Suporte para duas desbobinadoras
- Não pode faltar na inserção de vedações
- Ajuste possível para qualquer diâmetro de uma desbobinadora
- Suporte para ferramentas
- Quatro rodas dirigíveis, dos quais dois têm imobilizadores

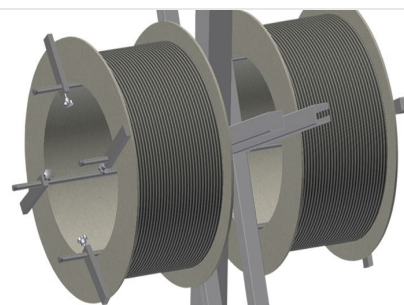


Carro porta-vedações DW 2



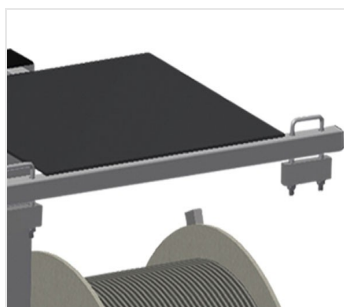
Rodas dirigíveis

Quatro rodas dirigíveis, dos quais dois têm imobilizadores, oferecem uma elevada mobilidade e um manuseamento fácil e seguro



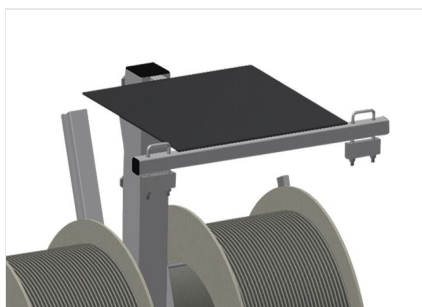
Dois alojamentos para desbobinadora

Para alojar dois rolos de vedações. Desbobinadora ajustável ao tamanho do rolo



Travão de desenrolamento

Travão de desenrolamento para cada desbobinadora



Apoio para ferramentas

Suporte prático para ferramentas na altura de trabalho



DW 2 / CARROS PORTA-VEDAÇÕES

- Comprimento 700 mm
- Largura 700 mm
- Altura 1 005 mm
- Dois alojamentos para desbobinadoras
- Diâmetro máx. dos rolos 750 mm
- Largura máx. dos rolos 250 mm
- Peso 25 kg
- Diâmetro dos roletes 125 mm