

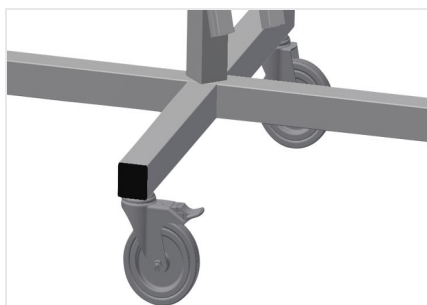


*DW*

Carros porta-vedações

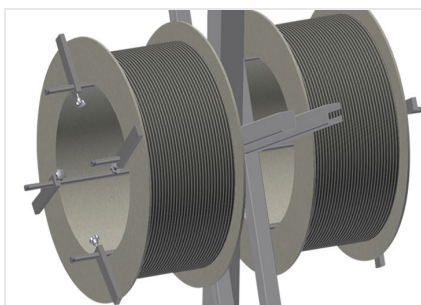


Carro porta-vedações para colocar rolos de vedações. Construção robusta em aço. Suporte para 2/4 desbobinadoras, conforme o modelo. Não pode faltar na inserção de vedações. Ajuste possível para qualquer diâmetro de uma desbobinadora. Suporte para ferramentas. Quatro rodas dirigíveis, dos quais dois têm imobilizadores.



### Rodas dirigíveis

Quatro rodas dirigíveis, dos quais dois têm imobilizadores, oferecem uma elevada mobilidade e um manuseamento fácil e seguro



### Dois alojamentos para desbobinadora DW 2

Para alojar dois rolos de vedações. Desbobinadora ajustável ao tamanho do rolo



### Quatro alojamentos para desbobinadoras DW 4

Para alojar quatro rolos de vedações. Desbobinadora ajustável ao tamanho do rolo



### Apoio para ferramentas

Suporte prático para ferramentas na altura de trabalho



### Travão de desenrolamento

Travão de desenrolamento para cada desbobinadora



### MODELOS



### DIMENSÃO E PESO

#### DW 2 / DW 4

Comprimento (mm)	<input type="radio"/>
Largura (mm)	<input type="radio"/>
Altura (mm)	<input type="radio"/>
Peso (kg)	<input type="radio"/>

### CARACTERÍSTICAS

#### DW 2 / DW 4

Porta bobinas	<input type="radio"/>
Diâmetro máximo da bobina (mm)	<input type="radio"/>
Largura máxima da bobina (mm)	<input type="radio"/>
Rodas rotativas	<input type="radio"/>
Rodas rotativas com trava de bloqueio	<input type="radio"/>
Diâmetro das rodas rotativas (mm)	<input type="radio"/>

Incluído ●      Disponível ○