



### AKS134/00

Máquinas de corte e malhete



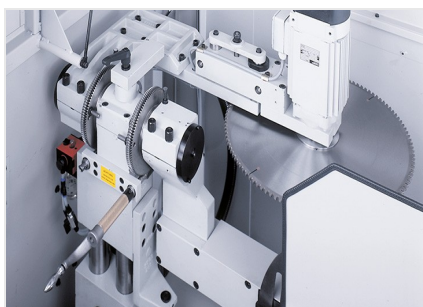
- Ângulos variáveis para combinações posto-perfil de bloqueio, p.ex. fachadas, jardins de inverno, construções especiais e em forma de pirâmides.
- Peça a ser trabalhada bem fixa, quer dizer apenas os dispositivos de corte movem-se, conseqüentemente, o trabalho de malhetar é realizado de forma exata e segura.
- Ambos os dispositivos de corte são ajustados em altura por meio de um volante (indicação analógica no volante)
- Ajuste da profundidade de corte através da indicação analógica
- Ajuste de ângulo manual dos discos de corte com indicação digital do ângulo de inclinação
- A mesa de apoio com carro transversal e encosto de batente pode ser ajustada manualmente para um aproveitamento ótimo da área de corte
- Ângulo de giro do encosto de batente na mesa da máquina com indicação digital
- Fixação horizontal e vertical dos perfis
- Processo de corte automático com ângulo de giro de 90° (controlo por 2 mãos em caso de ângulos especiais)
- Avanço hidropneumático da máquina de corte

#### Opções

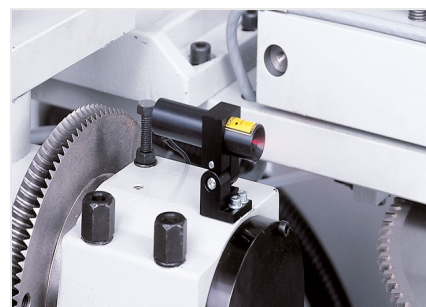
- Indicação de linhas com laser
- Pacote de proteção sonora
- Discos de corte
- Agente de corte de alto rendimento



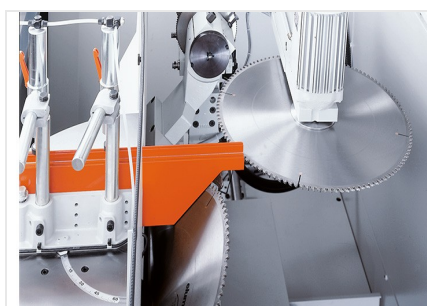
**Máquina de corte e malhete AKS 134/00**



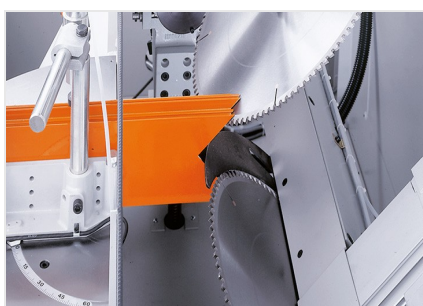
**Máquina de corte e malhete AKS 134/00**



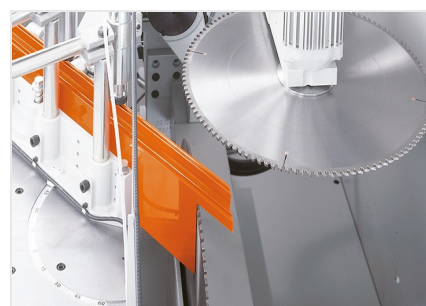
**Máquina de corte e malhete AKS 134/00**



**Máquina de corte e malhete AKS 134/00**



**Máquina de corte e malhete AKS 134/00**



**Máquina de corte e malhete AKS 134/00**



### AKS 134/00 / MÁQUINAS DE CORTE E MALHETE

Dispositivo de corte inferior (vertical):

- Diâmetro do disco de corte 550 mm
- Área de inclinação de 45°, a frente, a 60° atrás
- Altura de corte máx. 210 mm
- Conexão elétrica 230/400 V, 3~, 50 Hz
- Débito de potência 3 kW com travão-motor
- Rotações do disco de corte 2 800 rpm
- Ajuste de inclinação manual com indicação digital (padrão)

Dispositivo de corte superior (horizontal):

- Diâmetro do disco de corte 500 mm
- Área de inclinação de 55° para baixo a 60° para cima
- Profundidade de malhetar máx. 190 mm
- Conexão elétrica 230/400 V, 3~, 50 Hz
- Débito de potência 3 kW com travão-motor
- Rotações do disco de corte 2 800 rpm
- Ajuste de inclinação manual com indicação digital (padrão)
- Curso máx. 830 mm

Mesa de apoio com altura de trabalho de 990 mm:

- Âmbito de giro de 30° a esquerda a 30° a direita, posição inicial 0°
- Âmbito de giro manual com indicação digital
- Ligação para ar comprimido 7 bar
- Consumo de ar cada ciclo operacional de 35 l sem pulverização, 45 l com pulverização
- Comprimento 3 000 mm, profundidade 1 420 mm, altura 1 600 mm, peso 1 250 kg

### MÁQUINA DE CORTE E MALHETE AKS 134/10

Veja AKS 134/00, no entanto:

- Com controlo de 4 eixos para ajustar automaticamente o ângulo de corte dos discos de corte horizontal e vertical, a altura de corte e a profundidade de malhetar
- Os valores das plantas de construção podem ser introduzidas diretamente por meio do teclado