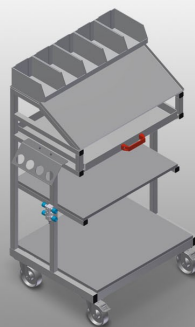




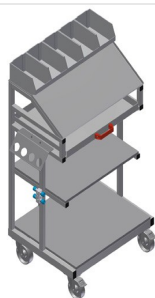
### WKW800

#### Wózki narzędziowe

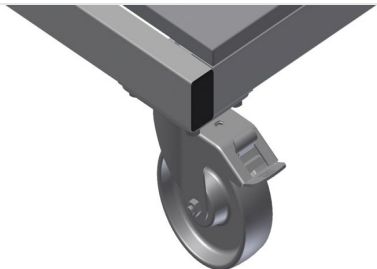


Wózki na narzędzia i drobne elementy dla stacji montażowej

- Stabilna konstrukcja stalowa
- Wózek można wykorzystać do odkładania narzędzi i materiału
- Zapewnia porządek na stanowisku pracy
- Ułatwia transport do miejsca montażu
- Dwie półki narzędziowe do odkładania narzędzi i akcesoriów
- Szuflada na narzędzia
- Pięć pojemników z tworzywa sztucznego do niewielkich akcesoriów, na okucia i śruby
- Błat z pulpitem do czytania rysunków
- Przyłącze sprężonego powietrza, poczwórne
- Uchwyt narzędziowy do narzędzi pneumatycznych lub elektrycznych
- Cztery kółka zwrotne, z czego dwa z blokadą

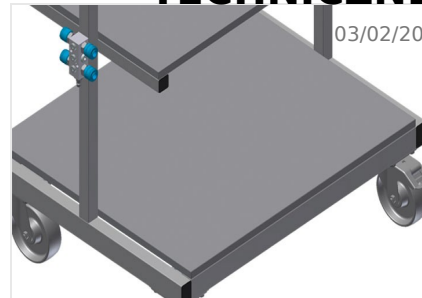


### Wózki na narzędzia i drobne elementy WKW 800



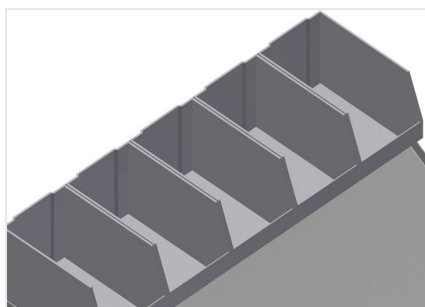
### Kółka zwrotne

Cztery kółka zwrotne, z czego dwa z blokadą zapewniają znaczną ruchomość i łatwą, bezpieczną obsługę



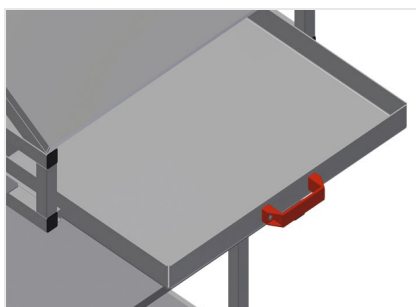
### Półki na akcesoria

Dwie półki narzędziowe do odkładania narzędzi i akcesoriów



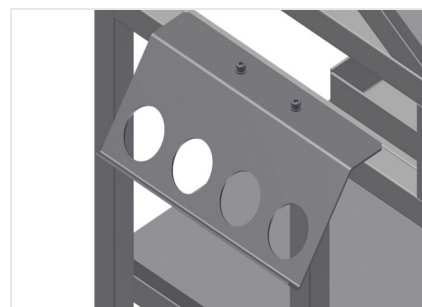
### Pojemniki

Pięć pojemników z tworzywa sztucznego do niewielkich akcesoriów, na okucia i śruby



### Szuflada

Szuflada na narzędzia



### Uchwyt narzędziowy

Uchwyt narzędziowy do narzędzi pneumatycznych i elektrycznych



- Długość 750 mm
- Szerokość 600 mm
- Wysokość 1300 mm
- Masa 60 kg
- Nośność 300 kg
- Średnica kółek 125 mm