

VR3000 F

Pionowe podajniki rolkowe



Pionowy podajnik rolkowy do transportu elementów okiennych

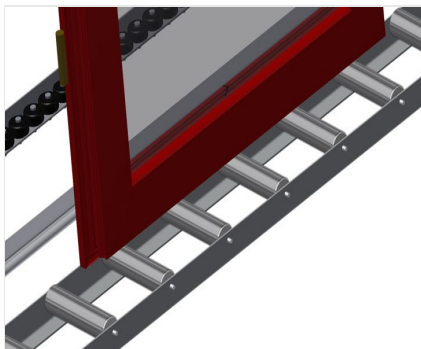
- Stabilna konstrukcja stalowa
- Pionowy podajnik rolkowy przeznaczony do transportu elementów do kolejnej obróbki oraz do transportu lub magazynowania i sortowania gotowych okien
- Łatwa manipulacja elementami okiennymi
- Każdy zespół podajnika rolkowego o długości 3000 mm
- Listwy ślizgowe z tworzywa sztucznego, góra i dół
- Trzy listwy rolkowe z rolkami gumowymi, średnica 50 mm
- Jednostka podstawowa z podporą końcową
- Pionowy podajnik rolkowy na szynach z kółkami jezdnyymi, przesuwny

Opcje

- Szyna jezdna 2,0 m odpowiednio lewa i prawa
- Stoper końcowy do VR
- Rolka wprowadzająca do VR
- Ochrona profilu na rolkach nośnych (aluminium)

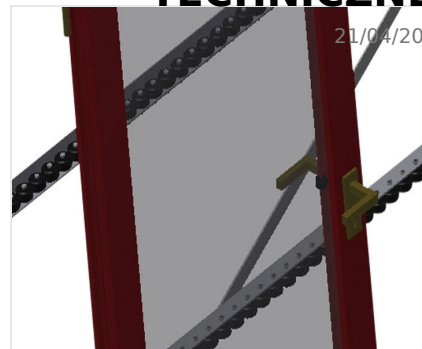


Pionowy podajnik rolkowy VR 3000 F



Rolki nośne

Kółka transportowe przelotowe, szerokość rolki nośnej 200 mm. Zespół podajnika rolkowego o długości 2000 mm, 3000 mm i 4000 mm



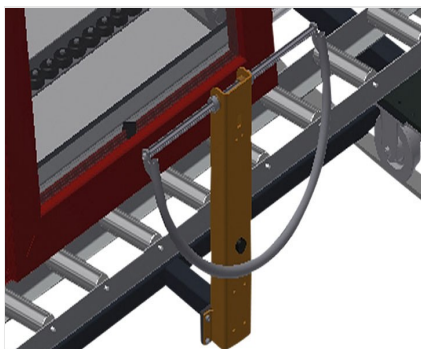
Listwy rolkowe

Trzy listwy rolkowe z rolkami gumowymi, średnica 50 mm



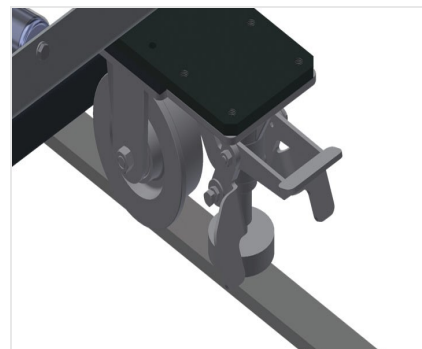
Tylne podpory

Tylne podpory profilowe w formie listew ślizgowych z tworzywa sztucznego, góra i dół



Uchwyt

Uchwyt do łatwego przesuwania podajnika rolkowego na szynach



Układ jezdny

Układ jezdny z rolkami obrzeżowymi i hamulcem ustalającym



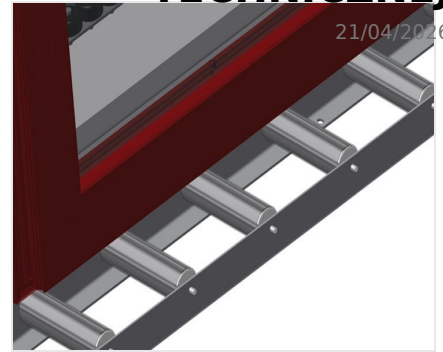
Stoper końcowy

Stoper końcowy Rb = 200 mm do VR



Rolka wprowadzająca

Rolki ochronne na początku lub końcu podajnika rolkowego L = 500 mm (para) L = 250 mm (para)



Ochrona profilu

Warstwa ochronna na rolkach nośnych 200 mm (aluminium/11x, aluminium/16x i aluminium/21x). Rolki nośne pokryte warstwą ochronną w celu zabezpieczenia profilu przed uszkodzeniami



Dodatkowe listwy rolkowe

Dodatkowe listwy rolkowe z rolkami gumowymi góra / dół



Szlina jezdna

Szlina jezdna 2,0 m odpowiednio lewa i prawa





- Długość 3000 mm
- Szerokość 1000 mm
- Wysokość 2490 mm
- Szerokość rolek nośnych 200 mm
- Wysokość przegród 2100 mm
- Nośność 200 kg
- Masa 140 kg