



VR2000

Pionowe podajniki rolkowe

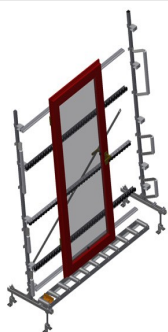


Pionowy podajnik rolkowy do transportu i przechowywania elementów okiennych

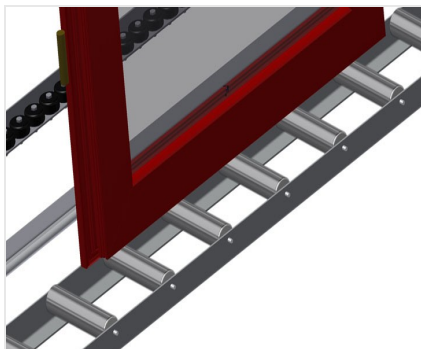
- Stabilna konstrukcja stalowa
- Możliwość rozbudowy w systemie modułowym
- Pionowy podajnik rolkowy przeznaczony do transportu i przechowywania elementów okiennych
- Wygodne pozycjonowanie elementów okiennych
- Każdy zespół podajnika rolkowego o długości 2000 mm
- Listwy ślizgowe z tworzywa sztucznego, góra i dół
- Trzy listwy rolkowe z rolkami gumowymi, średnica 50 mm
- Jednostka podstawowa bez podpory końcowej

Opcje

- Podpora końcowa
- Stoper końcowy
- Rolka wprowadzająca
- Ochrona profilu na rolkach nośnych (aluminium)

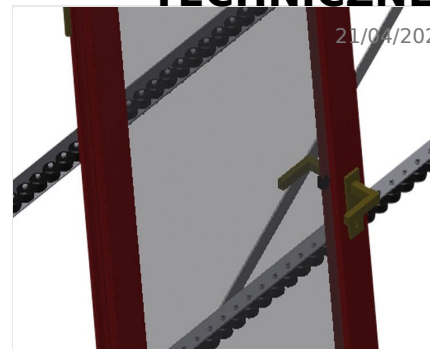


Pionowy podajnik rolkowy VR 2000



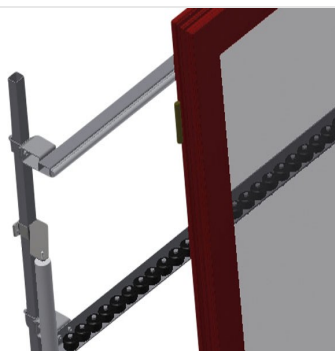
Rolki nośne

Kółka transportowe przelotowe, szerokość rolki nośnej 200 mm. Zespół podajnika rolkowego o długości 2000 mm, 3000 mm i 4000 mm



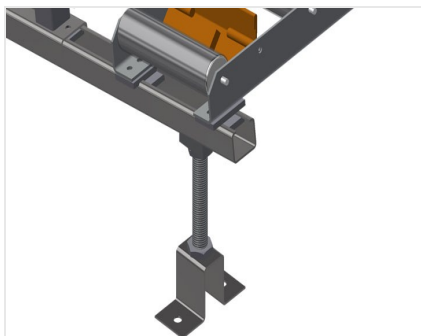
Listwy rolkowe

Trzy listwy rolkowe z rolkami gumowymi, średnica 50 mm



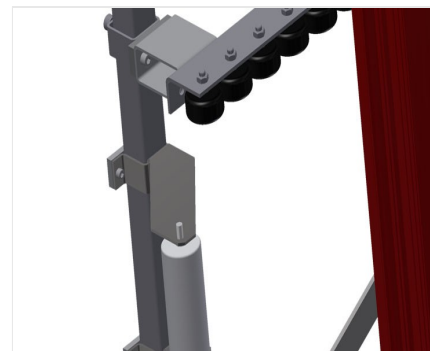
Tylne podpory

Tylne podpory profilowe w formie listew ślizgowych z tworzywa sztucznego, góra i dół



Podajnik rolkowy, regulacja wysokości

Dolna wysokość podajnika rolkowego, regulowana na stópkach

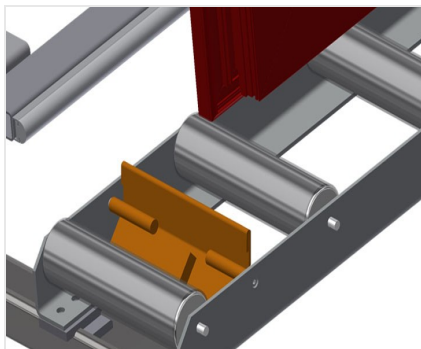


Listwa rolkowa, regulacja wysokości



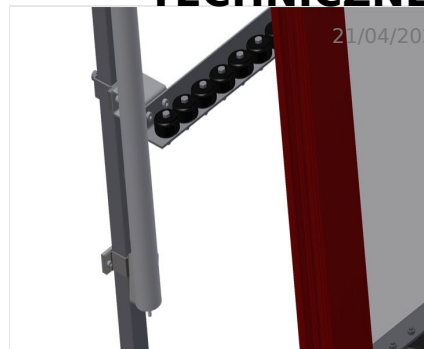
Podpora końcowa

Podpora końcowa bezwzględnie wymagana na końcu linii



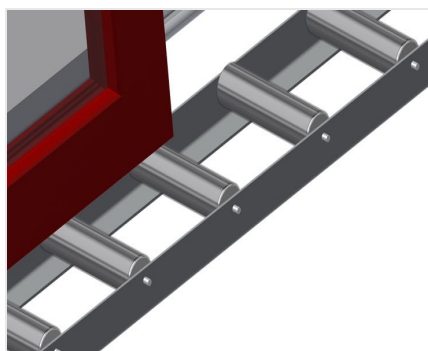
Stoper końcowy

Stoper końcowy Rb = 200 mm do VR



Rolka wprowadzająca

Rolki ochronne na początku lub końcu podajnika rolkowego L = 500 mm (para) L = 250 mm (para)



Ochrona profilu

Warstwa ochronna na rolkach nośnych 200 mm (aluminium/11x i°aluminium/16x). Rolki nośne pokryte warstwą ochronną w celu zabezpieczenia profilu przed uszkodzeniami



Dodatkowe listwy rolkowe

Dodatkowe listwy rolkowe z rolkami gumowymi góra / dół





- Długość 2000 mm
- Szerokość 900 mm
- Wysokość 2400 mm
- Szerokość rolek nośnych 200 mm
- Wysokość przegród 2100 mm
- Nośność 200 kg
- Masa 80 kg