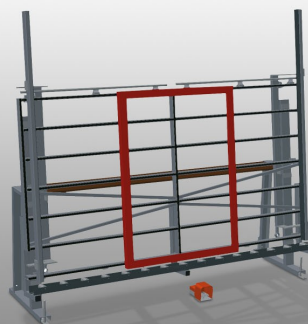




### VE3000/60

Jednostki do kontroli i  
szklenia



Jednostka do kontroli i szklenia końcowej

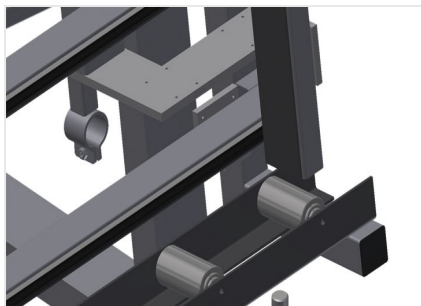
- Stabilna konstrukcja stalowa
- Szybki, dokładny montaż okien, drzwi i elementów
- Dokładność dzięki równoległemu dociskowi belek mocujących
- Do szklenia i kontroli działania
- Do łączenia ram i skrzydeł
- Z ręcznie obracanymi belkami dociskowymi
- Pneumatyczne centrowanie środkowe
- Prosta obsługa włącznikiem nożnym
- Półka na narzędzia
- Przyłącze sprężonego powietrza, poczwórne

#### Opcje

- Regulacja wysokości

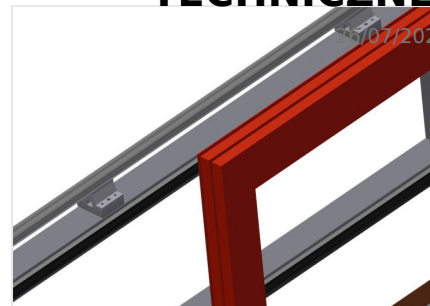


### Jednostka do kontroli i szklenia VE 3000/60



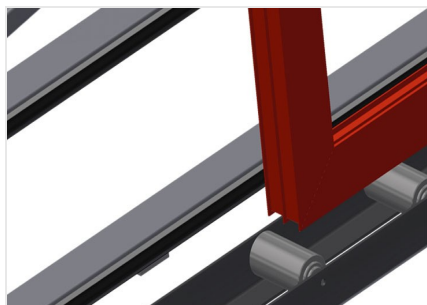
### Belka dociskowa

Pneumatyczne centrowanie środkowe.  
Dokładność dzięki równoległemu dociskowi belek mocujących



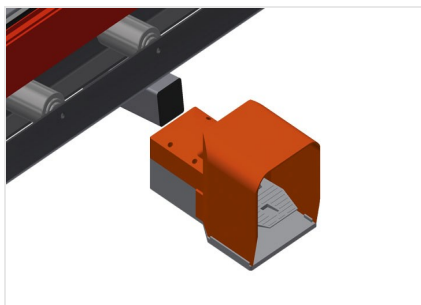
### Tylne podpory

Tylne podpory profilowe w formie listew ślizgowych z tworzywa sztucznego



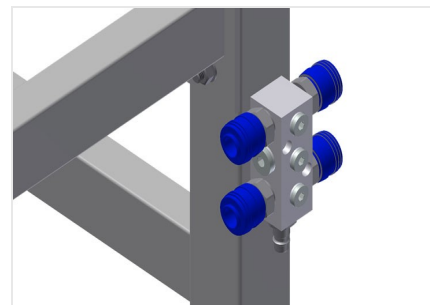
### Podstawa

Dolny podajnik rolkowy z rolkami nośnymi L = 120 mm



### Włącznik nożny

Wszystkie funkcje regulowane są zaworami nożnymi



### Przyłącze sprężonego powietrza, poczwórne

Przyłącze sprężonego powietrza, poczwórne do podłączania narzędzi pneumatycznych



**Jednostka do kontroli i  
szklenia VE 3000/60**



- Długość 3050 mm
- Szerokość 900 mm
- Wysokość 2600 mm
- Szerokość mocowania, max. 2800 mm
- Szerokość mocowania min. 390 mm
- Wysokość belek mocujących 2300 mm
- Szerokość belek mocujących 100 mm
- Dolna szerokość podajnika rolkowego 120 mm
- Masa 370 kg
- Nośność 200 kg
- Przyłącze sprężonego powietrza 7 bar
- Zużycie powietrza 35 l/min.