



SBZ122/73

Centra obróbcze profili



- Do ekonomicznej i wydajnej obróbki profili z aluminium, tworzywa sztucznego i cienkościennych profili stalowych
- Wszystkie procesy obróbcze, takie jak frezowanie, wiercenie i gwintowanie, odbywają się na nieruchomym profilu w celu ochrony jego powierzchni
- Płynne pozycjonowanie osi A w zakresie od -120° do $+120^{\circ}$
- Automatyczne pozycjonowanie zacisków
- Lepsze wyniki pracy dzięki zastosowaniu inteligentnej techniki sterowania
- Szybkie pozycjonowanie zespołu obróbczego z prędkością dochodzącą do 120 m/min dzięki zastosowaniu dynamicznych serwonapędów
- Gwintowanie bez uchwytu kompensacyjnego
- Automatyczny magazyn narzędzi z dwunastoma półkami na narzędzia (bez narzędzi)
- Nowoczesne, 4-osiowe sterowanie
- Ergonomiczna praca dzięki zastosowaniu nowoczesnego łoża pochyłego
- Brak konieczności wykonywania ruchu referencyjnego osi głównych dzięki zastosowaniu systemów opartych na enkoderach absolutnych
- Unikanie kolizji dzięki automatycznemu rozpoznawaniu zacisków i pozycjonowaniu
- Silnik frezarki Power-Torque z zamkniętym układem regulacji obrotów zapewnia krótki czas uruchomienia i wyhamowania wrzeciona
- Certyfikowane, zintegrowane z napędem funkcje bezpieczeństwa
- Niskie zużycie prądu dzięki zastosowaniu inteligentnej techniki sterowania
- Większa efektywność energetyczna dzięki podłączeniu napędów osi w obwodach pośrednich
- Awaryjne zasilanie elektryczne (UPS)
- System operacyjny Windows
- Panel PC 18,5", procesor i5, przyłącza USB oraz złącze sieciowe
- Łatwe i wygodne wprowadzanie programów za pomocą eluCam na panelu operatora również w czasie obróbki
- Zdalna konserwacja online

Wyposażenie maszyny



- Chłodzone powietrzem wrzeczono frezu 7 kW, S1
- Kabina do ochrony operatora
- Cztery poziome dociski pneumatyczne do mocowania materiału
- Ogranicznik materiału, po lewej stronie
- Uchwyt narzędzi HSK-F63
- Utylizacja wiórów z wykorzystaniem wanien na wióry
- Smarowanie ilością minimalną
- Wysokowydajny płyn chłodzący
- Ręczny pulpit sterowniczy
- Szablon głębokości

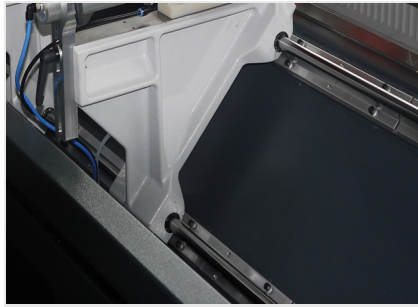
Opcje

- Narzędzia
- Uchwyty narzędzi
- Dodatkowy ogranicznik do obróbki nadmiarowych długości po lewej stronie
- Prawy referencyjny ogranicznik materiału do przykładania elementów z obróbką nadmiarowych długości i drugi obwód zaciskowy
- Urządzenie chłodzące Green-line do szafy sterowniczej z obniżonym zużyciem energii
- Czytnik kodów kreskowych
- Kabina ochronna do wyboru zamknięta wokół, z dodatkową izolacją akustyczną
- Standardowo cztery zaciski. Możliwe jest rozszerzenie do ośmiu zacisków
- Zacisk podwójny oraz dodatkowe akcesoria po złożeniu zapytania
- Panel PC 21,6", procesor i7
- Uchwyt na notatki
- Osłona dźwiękochłonna
- Zespół mocujący ze zoptymalizowaną funkcją unikania kolizji
- Czujniki pomiarowe



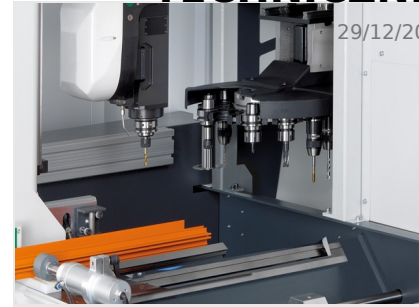
Oś A, regulacja kąta

Płynna regulacja kąta w zakresie od -120° do +120°



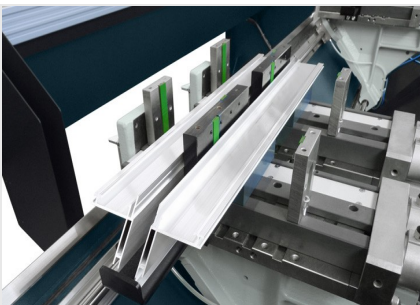
Centrum obróbcze profili SBZ 122/73

Łoże ukośne



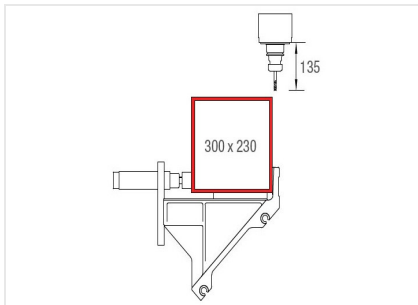
Magazyn narzędziowy

Magazyn narzędziowy z 12-miejscowym zmieniaczem narzędzi zapewnia proste przebrojenie i zapewnia minimalne czasy dodatkowe



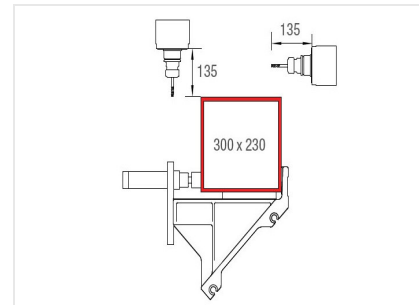
Centrum obróbcze profili SBZ 122/73

Napężenie podwójne



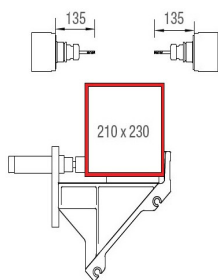
Zakres obróbki osi Y i Z

Obróbka profili z góry



Zakres obróbki osi Y i Z

Obróbka profili z góry i z tyłu



Zakres obróbki osi Y i Z

Obróbka profili z przodu i z tyłu



SBZ 122/73

Maks. długość profili, które mogą być obrabiane bez obróbki powierzchni czołowej	4050 mm
Maks. długość profili, które mogą być obrabiane doczołowo	-
Droga przesuwu osi X	4176 mm, maks. V 120 m/min
Droga przesuwu osi Y	1040 mm, maks. V 60 m/min
Droga przesuwu osi Z	540 mm, maks. V 30 m/min
Kierunek obróbki	3 (górze, tył, przód)
Dokładność pozycjonowania	+/- 0,1 mm
Prędkość obrotowa wrzeciona frezu	maks. 20 000 obr./min
Moc wrzeciona frezu	7 kW, S1 (chłodzenie cieczą)
Uchwyt narzędzi	HSK-F 63
Zmiana narzędzi	automatycznie
Półki na narzędzia w automatycznym magazynie	12
Głowica kątowna	Nie
Średnica frezu tarczowego	120 mm
Średnica tarczy piły	-
Długość narzędzia (od wymiaru stożka)	maks. 150 mm
Przesunięcie zacisków	automatycznie
Zaciski	Basic (z przewodnicami liniowymi)
Oprogramowanie	elucam
Przyłącze sprężonego powietrza	>7 bar
Przyłącze elektryczne	400 V, 3~, 50 Hz, 25 A
Zużycie powietrza na minutę	ok. 185 l ze spryskiwaniem
Długość całkowita	7643 mm
Głębokość	2171 mm
Wysokość	3000 mm
Masa	ok. 3800 kg