



SBZ122/71

Centra obróbcze profili



- Do ekonomicznej i wydajnej obróbki profili z aluminium, tworzywa sztucznego i cienkościennych profili stalowych
- Wszystkie procesy obróbcze, takie jak frezowanie, wiercenie i gwintowanie, odbywają się na nieruchomym profilu.
- Układ obrotowy zintegrowany z wrzecionem (kierunek obrotu) umożliwi przestawianie obrotowej głowicy kątowej w położenia: 0°-90°-180°-270°
- Lepsze wyniki pracy dzięki zastosowaniu inteligentnej techniki sterowania
- Szybkie pozycjonowanie zespołu obróbczego z prędkością dochodzącą do 120 m/min dzięki zastosowaniu dynamicznych serwonapędów
- Gwintowanie bez uchwytu kompensacyjnego
- Automatyczne rozpoznawanie zacisków i pozycjonowanie
- Ergonomiczna praca dzięki zastosowaniu nowoczesnego łoża pochyłego
- Automatyczny magazyn narzędzi z czterema półkami na narzędzia (bez narzędzi)
- Automatyczny magazyn narzędzi do głowicy kątowej
- Nowoczesne, 3-osiowe sterowanie
- Brak konieczności wykonywania ruchu referencyjnego osi dzięki zastosowaniu systemów opartych na enkoderach absolutnych
- Unikanie kolizji dzięki automatycznemu rozpoznawaniu zacisków i pozycjonowaniu
- Silnik frezarki Power-Torque z zamkniętym układem regulacji obrotów zapewnia krótki czas uruchomienia i wyhamowania wrzeciona
- Certyfikowana, zintegrowane z napędem funkcje bezpieczeństwa
- Niskie zużycie prądu dzięki zastosowaniu inteligentnej techniki sterowania
- Większa efektywność energetyczna dzięki połączeniu napędów osi pomiędzy obwodami
- Awaryjne zasilanie elektryczne (UPS)
- System operacyjny Windows
- Panel PC 18,5", procesor i5, przyłącza USB oraz złącze sieciowe
- Łatwe i wygodne wprowadzanie programów za pomocą eluCam na panelu operatora również w czasie obróbki
- Zdalna konserwacja online

Wyposażenie maszyny



- Chłodzone powietrzem wrzeciono frezu 8 kW, S1
- Kabina do ochrony operatora
- Cztery poziome dociski pneumatyczne do mocowania materiału
- Ogranicznik materiału, po lewej stronie
- Uchwyt narzędzi HSK-F63
- Wrzeciono frezu ze zintegrowaną jednostką obrotową (0°-90°-180°-270°) do głowicy kątowej
- Obrotowa głowica kątowa HSK-F63 na dwa narzędzia
- Utylizacja wiórów z wykorzystaniem wanien na wióry
- Smarowanie ilością minimalną
- Wysokowydajny płyn chłodzący
- Ręczny pulpit sterowniczy
- Szablon głębokości

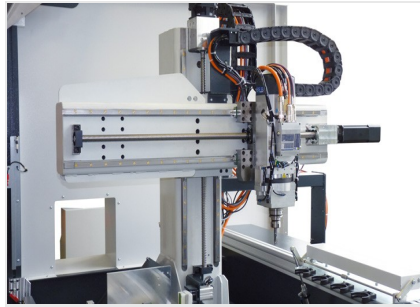
Opcje

- Narzędzia
- Uchwyty narzędzi
- Automatyczny magazyn narzędzi do maks. czterech narzędzi standardowych
- Automatyczny magazyn narzędzi do głowicy kątowej
- Urządzenie chłodzące Green-line do szafy sterowniczej z obniżonym zużyciem energii
- Czytnik kodów kreskowych
- Kabina ochronna, opcjonalnie z zamknięciem dookoła
- Standardowo cztery zaciski. Możliwe jest rozszerzenie do ośmiu zacisków
- Opcjonalny prawy referencyjny ogranicznik materiału do przykładania elementów z obróbką nadmiarowych długości
- Dodatkowy ogranicznik do obróbki nadmiarowych długości po lewej stronie
- Obustronny pomiar długości
- Zacisk podwójny oraz dodatkowe akcesoria po złożeniu zapytania
- Panel PC 21,6", procesor i7
- Uchwyt na notatki
- Osłona dźwiękochłonna



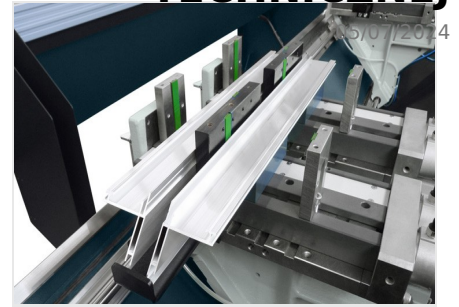
Magazyn narzędziowy

Modele SBZ 122 o długości obróbki czterech metrów standardowo dostarczane są ze stacjonarnym magazynem narzędziowym na cztery miejsca. W razie potrzeby można założyć dodatkowe magazyny narzędziowe wzdłuż osi X. (16 narzędzi standardowych i dwie głowice kątowe)

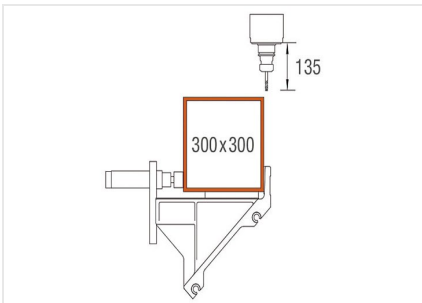


Centrum obróbcze profili SBZ 122/71

Układ obrotowy zintegrowany z wrzecionem (kierunek obrotu) umożliwia przestawianie obrotowej głowicy kątowej w położenia: 0°-90°-180°-270°

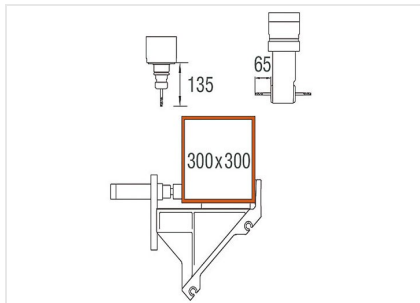


Napężenie podwójne



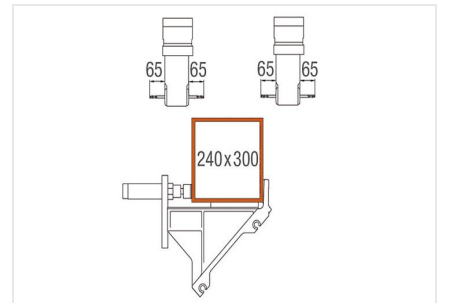
Zakres obróbki osi Y i Z

Obróbka profili z góry



Zakres obróbki osi Y i Z

Obróbka profili z góry i z tyłu



Zakres obróbki osi Y i Z

Obróbka profili z przodu i z tyłu





SBZ 122/71

Maks. długość profili, które mogą być obrabiane bez obróbki powierzchni czołowej	4150 mm
Maks. długość profili, które mogą być obrabiane doczołowo	4000 mm
Droga przesuwu osi X	4295 mm, maks. V 120 m/min
Droga przesuwu osi Y	910 mm, maks. V 60 m/min
Droga przesuwu osi Z	475 mm, maks. V 50 m/min
Kierunek obróbki	5 (góra, tył, przód, lewa, prawa)
Dokładność pozycjonowania	+/- 0,1 mm
Prędkość obrotowa wrzeciona frezu	maks. 24 000 obr./min
Moc wrzeciona frezu	8 kW, S1 z powrotem (chłodzenie powietrzem)
Uchwyt narzędzi	HSK-F 63
Zmiana narzędzi	automatycznie
Półki na narzędzia w automatycznym magazynie	4 (maks. 16)
Głowica kątowna	Tak
Średnica frezu tarczowego	120 mm
Średnica tarczy piły	-
Długość narzędzia (od wymiaru stożka)	maks. 150 mm
Przesunięcie zacisków	automatycznie
Zaciski	Basic (z prowadnicą okrągłą)
Oprogramowanie	eluCam
Przyłącze sprężonego powietrza	>7 bar
Przyłącze elektryczne	400 V, 3~, 50 Hz, 25 A
Zużycie powietrza na minutę	ok. 185 l ze spryskiwaniem
Długość całkowita	6592 mm
Głębokość	2171 mm
Wysokość	3000 mm
Masa	ok. 2900 kg