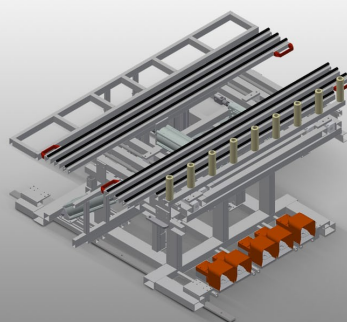




RMT1400

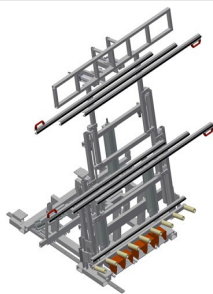
Stoły uchyłne



- Stabilna konstrukcja stalowa
- Montażowy stół uchylny z układem wjazdowym
- Wymiary podstawowe 1400 × 2000 mm, po wyciągnięciu 2000 × 2800 mm
- Platforma robocza z dwóch wysuwanych słupków podstawy, z listwami szczotkowymi
- Minimalny rozmiar platformy roboczej 2000 × 1000 mm
- Maksymalny rozmiar platformy roboczej 2800 × 2000 mm
- Dwa słupki podstawy tworzą ramę, którą można pneumatycznie, płynnie przesunąć na wysokość w zakresie 1000-2000 mm
- Układ podnoszący i przechyłania z zaworem nożnym
- Podajnik rolkowy zamontowany na stałe z układem podnoszącym 100 mm
- Układ podnoszący do przekazania / przejęcia z podajnika rolkowego
- Podajnik rolkowy z przodu otwarty do wsuwania na podajnik przekazujący
- Układ jezdny z rolkami jednymi i pneumatyczną blokadą z aktywacją boczną

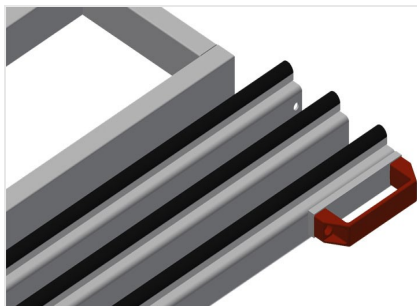
Opcja

- Powierzchnia robocza: listwy pokryte filcem do RMT 1400
- Zacisk dodatkowy zaworem ręcznym



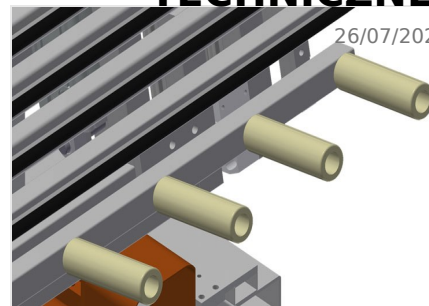
Stół montażowy do skrzynek rolet RMT 1400

Stół montażowy uchylny z układem wjazdowym do montażu prefabrykowanych skrzynek na rolety na elementach okiennych.



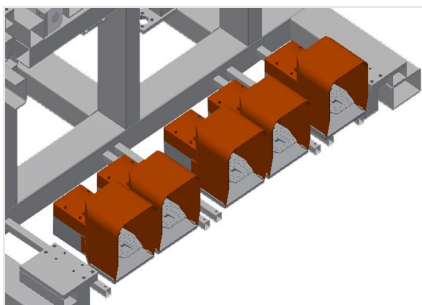
Powierzchnia robocza

Powierzchnia robocza z listwami szczotkowymi



Listwy rolkowe

Podajnik rolkowy z przodu otwarty do wsuwania na podajnik przekazujący. Podajnik rolkowy zamontowany na stałe z układem podnoszącym 100 mm, układ podnoszący do przekazania / przejścia z podajnika rolkowego



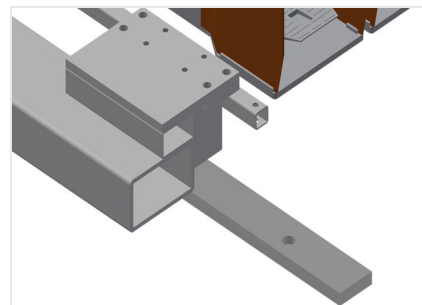
Włącznik nożny

Sterowanie zaworem nożnym. Układ podnoszący i przechyłania z zaworem nożnym



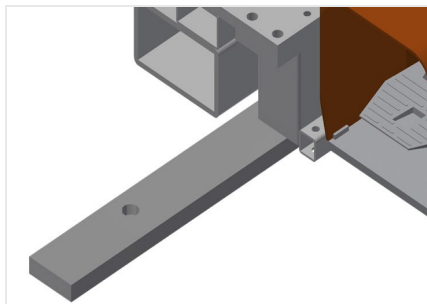
Podparcie robocze

Stół podpierający o regulowanej wysokości do 230 mm poniżej platformy roboczej. Głębokość stołu podpierającego 250 mm, długość 2000 mm



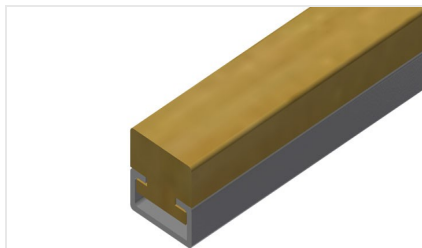
Układ jezdny

Układ jezdny z rolkami jezdny i blokadą pneumatyczną z obustronną aktywacją



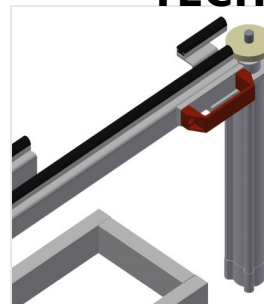
Szyna jezdna

Szyna jezdna 2,0 m odpowiednio lewa i prawa



Listwy filcowe

Powierzchnia robocza: listwy pokryte filcem do RMT 1400



Zacisk dodatkowy

Zacisk dodatkowy z zaworem ręcznym do RMT 1400. Zaciski dodatkowe zapewniają pewny uchwyt podczas obróbki.



- Wysokość robocza 950 mm
- Długość podajnika rolkowego 1600 mm
- Średnica rolek 50 mm
- Długość rolek 150 mm
- Nachylenie powierzchni podparcia 8°
- Głębokość stołu podpierającego 200 mm
- Długość stołu podpierającego 2000 mm
- Masa 450 kg
- Nośność 300 kg
- Długość 2000 mm
- Szerokość 1620 mm