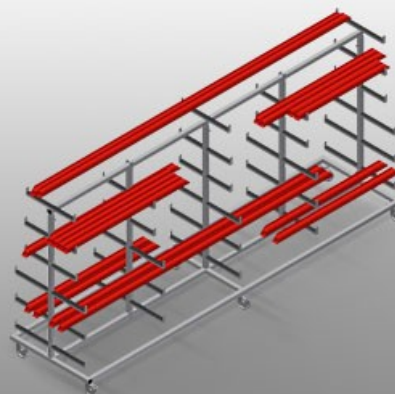




PWW4000

Wózki do transportu profili

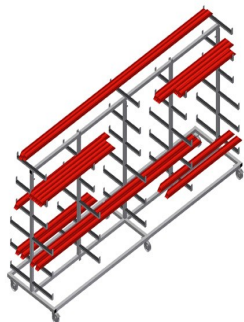


Wózek profilowy do poziomego przechowywania i transportu profili

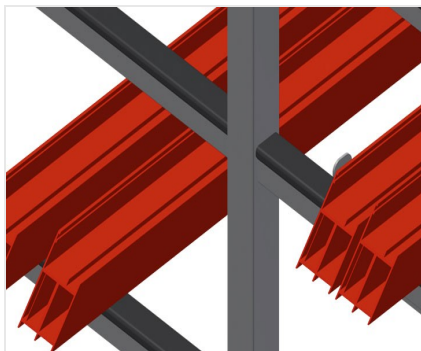
- Stabilna konstrukcja stalowa
- Poziomy transport profili
- Łatwy transport sztab i dociętych profili
- Ramiona podporowe pokryte gumą
- Wózek profilowy z obustronnymi półkami na profile
- Sześć półek na wspornik
- Trzy wsporniki środkowe
- Cztery kółka zwrotne, z czego dwa z blokadą

Opcja

- Wspornik środkowy pojedynczy



Wózek do transportu profilu PWW 4000



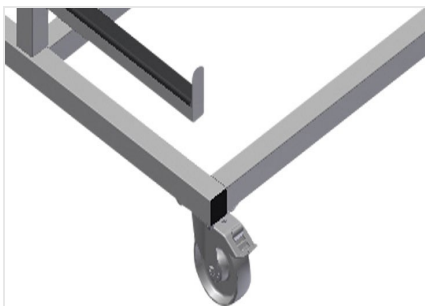
Prosty załadunek i rozładunek

Szybki dostęp dzięki przejrzystemu przechowywaniu



Ramiona podporowe

Ramiona podporowe pokryte gumą,
wspornik środkowy, regulowany



Kółka zwrotne

Sześć kółek, z czego cztery z blokadą i dwa kółka stałe zapewniają znaczną ruchomość i łatwą, bezpieczną obsługę



Wspornik środkowy pojedynczy

Dodatkowy wspornik środkowy



- Długość 4000 mm
- Szerokość 1000 mm
- Wysokość 1960 mm
- Jedenaście przegród
- Rozstaw 260 mm
- Dolna szerokość przegrody 420 mm
- Górna szerokość przegrody 300 mm
- Masa 130 kg
- Nośność 500 kg
- Średnica kółek 125 mm