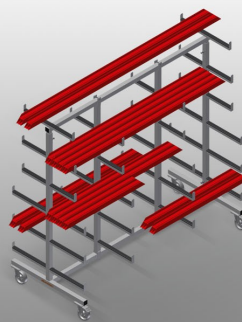




PWW2000

Wózki do transportu profili

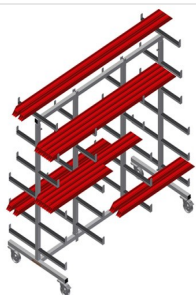


Wózek profilowy do poziomego przechowywania i transportu profili

- Stabilna konstrukcja stalowa
- Poziomy transport profili
- Ramiona podporowe pokryte gumą
- Wózek profilowy z obustronnymi półkami na profile
- Sześć półek na wspornik
- Dwa wsporniki środkowe
- Cztery kółka zwrotne, z czego dwa z blokadą

Opcja

- Wspornik środkowy pojedynczy



Wózek do transportu profilu PWW 2000



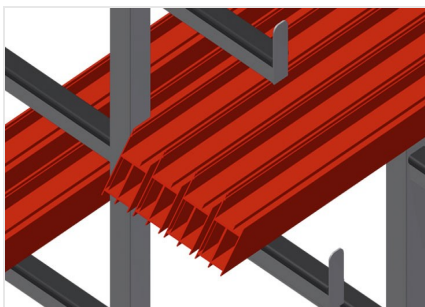
Kółka zwrotne

Cztery kółka zwrotne, z czego dwa z blokadą zapewniają znaczną ruchomość i łatwą, bezpieczną obsługę



Ramiona podporowe

Ramiona podporowe pokryte gumą, wspornik środkowy, regulowany



Prosty załadunek i rozładunek

Szybki dostęp dzięki przejrzystemu przechowywaniu



Wspornik środkowy pojedynczy

Dodatkowy wspornik środkowy



- Długość 2000 mm
- Szerokość 900 mm
- Wysokość 1960 mm
- Jedenaście przegród
- Rozstaw 260 mm
- Dolna szerokość przegrody 420 mm
- Górna szerokość przegrody 300 mm
- Masa 75 kg
- Nośność 350 kg
- Średnica kółek 125 mm