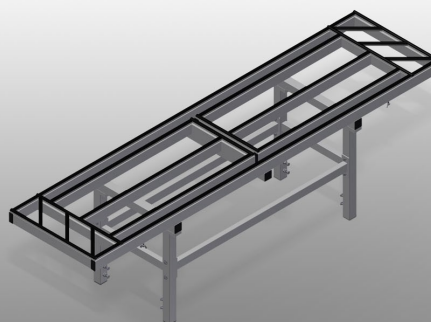




MSA2400

Stojaki montażowe



Stacja montażowa do wykonywania wszystkich prac montażowych na elementach fasadowych

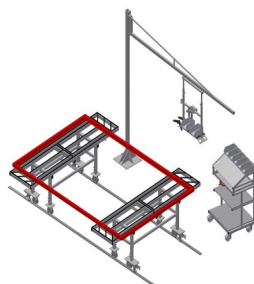
- Stabilna konstrukcja stalowa
- Stół montażowy do wszystkich prac montażowych w elementach specjalnych i elewacjach
- Rozsuwany na dwie strony
- Stół montażowy jest idealny do montażu większych elementów
- Dzięki wąskiej budowie podstawy zapewniona jest dobra dostępność elementów ze wszystkich stron
- Ruchomy stół montażowy
- Powierzchnia robocza pokryta gumową warstwą ochronną
- Dzięki dużemu zakresowi rozsuwu powierzchni roboczej (przez wyciąganie podpór i przesuwanie stołów) stoły mogą być opcjonalnie dostosowane do wielkości elementów

Opcje

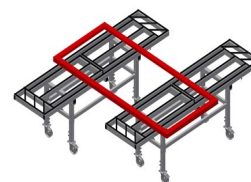
- Rolka jezdna, kompl. dla linii montażowych MSA 2400
- Szyna jezdna 2,0 m odpowiednio lewa i prawa
- Kółka zwrotne, kompl. dla autonomicznych MSA 2400
- Przyłącze sprężonego powietrza, poczwórne
- Półka, kompl. do MSA 2400



**Stacja montażowa MSA
2400**



**Para stacji montażowych
MSA 2400 + G 3000 + S
3000 + WKW 800**

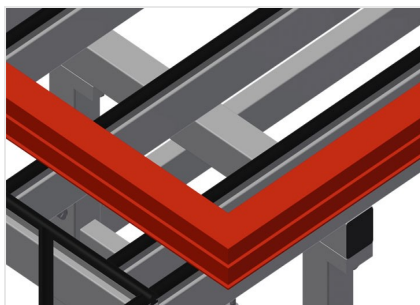


**Para stacji montażowych
MSA 2400**



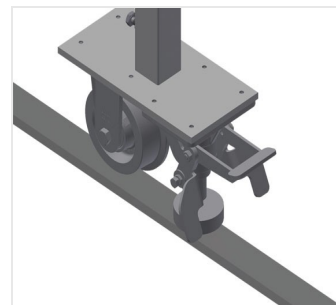
Kółka zwrotne

Układ jezdny z dwoma kółkami zwrotnymi,
z blokadą obrotu i hamulcem jazdy oraz
dwoma kółkami stałymi



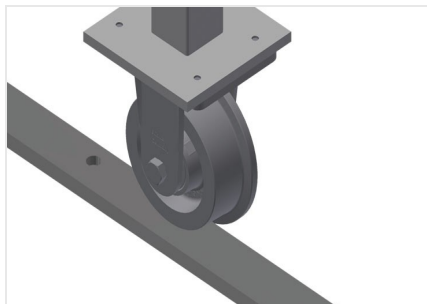
Podstawa

Powierzchnia robocza wyłożona profilem
gumowym Umieszczone przy krawędziach
podstawy w formie rombów do odkładania
profilu w kierunku wzdłużnym. Boczna
podstawa rozsuwana: 900 mm



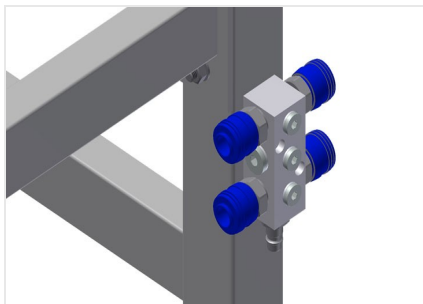
Rolki jezdne, komplet

Kierunek ruchu z czterema rolkami
jezdnymi i dwoma blokadami



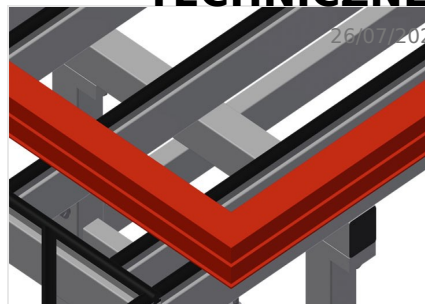
Szyna jezdna

Szyna jezdna 2,0 m odpowiednio lewa i prawa



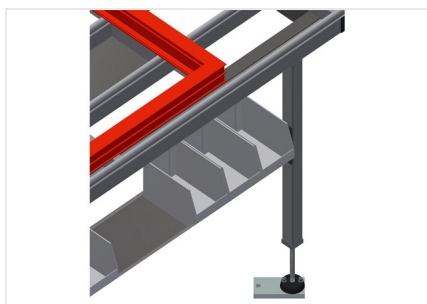
Przyłącze sprężonego powietrza, poczwórne

Przyłącze sprężonego powietrza, poczwórne do podłączania narzędzi pneumatycznych



Powierzchnia robocza

Powierzchnia robocza: listwy z profilem gumowym, chroni profil przed uszkodzeniami



Półka

Półka z czterema pojemnikami z tworzywa sztucznego do niewielkich akcesoriów, okuć i śrub



- Długość 2400 mm
- Szerokość 600 mm
- Wysokość 850 - 1000 mm
- Powierzchnia robocza 600x2400 mm
- Po wyciągnięciu 600x4200 mm
- Masa 80 kg
- Nośność 600 kg