



MS4000

Stojaki montażowe



Stół montażowy przeznaczony do montażu pionowego

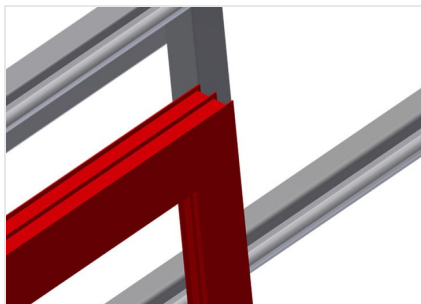
- Stabilna konstrukcja stalowa
- Idealny do montażu pionowego
- Przystosowany do linii
- Płynne ustawienie pozycji pośrednich do ergonomicznej pracy
- Regulacja wysokości za pomocą siłownika pneumatycznego
- Listwy rolkowe z rolkami stalowymi
- Powierzchnia robocza: listwy ślizgowe z tworzywa sztucznego
- Dwa przesuwane poziomo zaciski profili
- Przyłącze sprężonego powietrza, poczwórne

Opcje

- Nakładka profilowa wyciągana do MS 4000
- Zacisk profilu przesuwny
- Uchwyt blaszany do wkrętaka
- Układ jezdny
- Szyna jezdna
- Stoper końcowy
- Ochrona profilu na rolkach nośnych



Stojak montażowy MS 4000



Powierzchnia robocza

Powierzchnia robocza: listwy ślizgowe z tworzywa sztucznego



Listwy rolkowe

Dolny podajnik rolkowy z rolkami nośnymi L = 200 mm

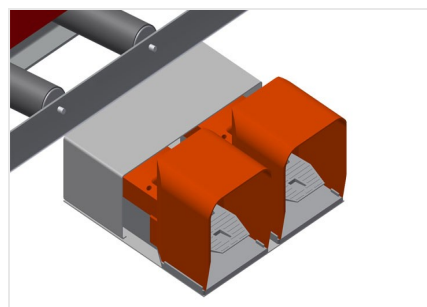


Zacisk

Dwa boczne zaciski materiału mocują profil podczas pracy, wysokość zamocowania profili maks. 200 mm

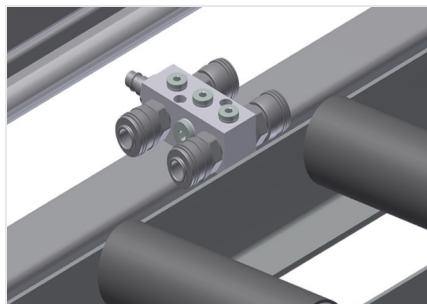


Możliwość dostosowania wysokości, wysokość robocza regulowana na stopkach



Włącznik nożny

Sterowanie zaworem nożnym. W położeniu pionowym 500 mm pneumatyczna regulacja wysokości, zaciskanie pneumatyczne



Przyłącze sprężonego powietrza, poczwórne

Poczwórne przyłącze do podłączenia narzędzi pneumatycznych



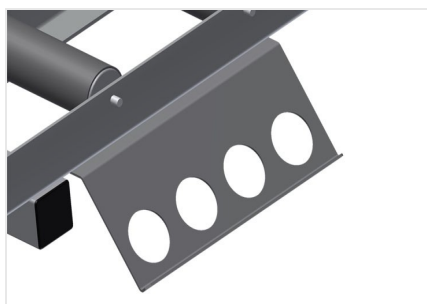
Rolki wprowadzające

Rolki ochronne na początku lub końcu podajnika rolkowego



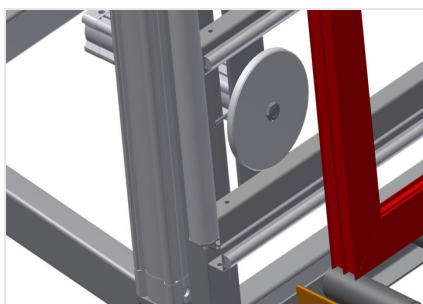
Powerzchnia podparcia - rozsuwana

Powierzchnia robocza górna wyciągana do MS 3000 i MS 4000, powierzchnia robocza wyciągana o 800 mm i 500 mm w górę dla wysokich ram



Uchwyt blaszany do wkrętaka

Uchwyt narzędziowy do narzędzi pneumatycznych



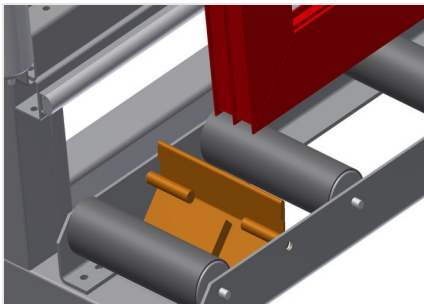
Zacisk profilu przesuwny

Zaciski dodatkowe zapewniają pewny uchwyt podczas pracy



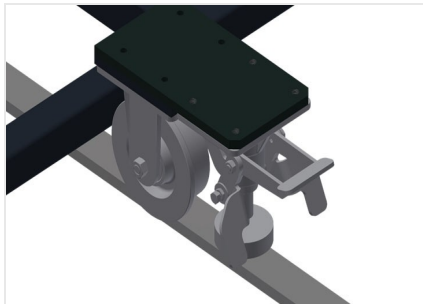
Ochrona profilu na rolkach nośnych

Warstwa ochronna na rolkach nośnych 200 mm (aluminium/16x i aluminium/21x), podajnik wyposażony w rolki pokryte warstwą ochronną w celu zabezpieczenia profilu przed uszkodzeniami przy załadunku i rozładunku



Stoper końcowy

Stoper końcowy Rb = 200



Układ jezdny

Układ jezdny do KT/KTH/MS/VE, układ jezdny z rolkami obieżowymi i hamulcem ustalającym



Szyna jezdna

Szyna jezdna 2,0 m odpowiednio lewa i prawa





- Długość 4110 mm
- Szerokość 1200 mm
- Wysokość w położeniu pionowym 2050 mm
- Regulacja wysokości za pomocą siłownika pneumatycznego
- Szerokość podajnika rolkowego 200 mm
- Masa 370 kg
- Nośność 300 kg
- Przyłącze sprężonego powietrza 7 bar
- Zużycie powietrza ok. 35 l/min.