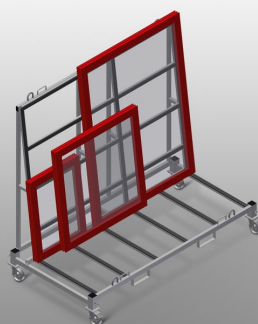




## **KW4**

### Wózki do transportu profili



Wózek do transportu profili do wewnątrzzakładowego transportu elementów okiennych

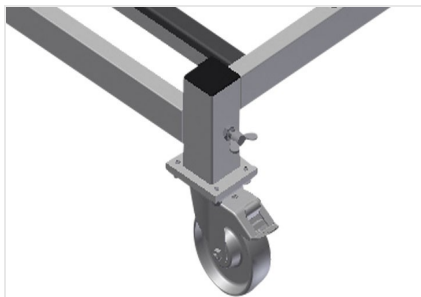
- Stabilna konstrukcja stalowa
- Wózek do transportu wewnątrzzakładowego
- Uchwyt do transportu wózkiem wysokiego podnoszenia
- Cztery zaczepy do transportu dźwigiem
- Cztery uchwyty pasów mocujących
- Podstawa wózka pokryta powłoką gumową
- Kółka zwrotne zdejmowane, co pozwala na stabilne ustawienie na posadzce wózka do transportu profili
- Cztery kółka zwrotne, z czego dwa z blokadą



25/04/2025

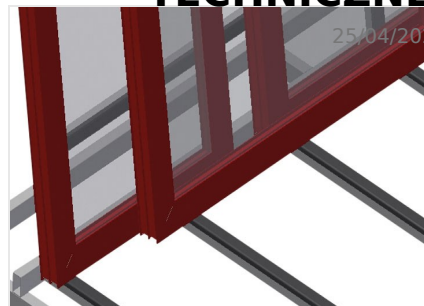


### Wózki do transportu profilu KW 4



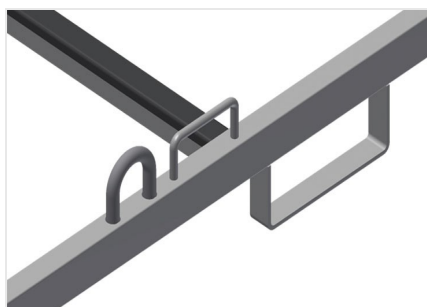
### Kółka zwrotne

Cztery kółka zwrotne, z czego dwa z blokadą zapewniają znaczną ruchomość i łatwą, bezpieczną obsługę



### Podstawa pokryta profilem gumowym

Powierzchnia robocza pokryta profilem gumowym, chroni profil przed uszkodzeniami



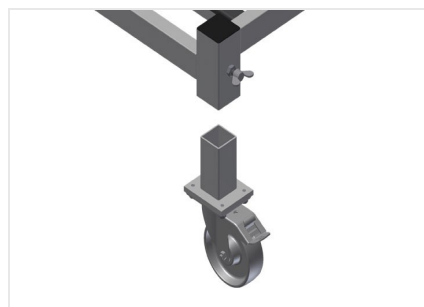
### Pałak do wózka widłowego i hak dźwigowy

Z czterema pałakami do wózków widłowych i dwoma hakami do dźwigów



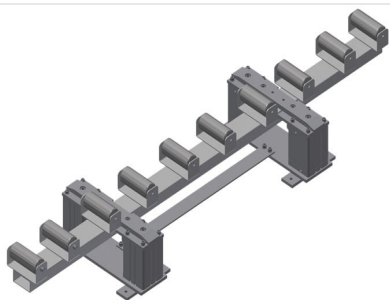
### Uchwyty do pasów mocujących

Z czterema uchwytami do pasów mocujących



### Kółka zwrotne zdejmowane

Kółka zwrotne zdejmowane, co pozwala na stabilne ustawienie na posadzce wózka do transportu profili



### Stacja podnośnikowa

HBR 1600 stacja podnośna do przekazywania ciężkich okien na wózek transportowy KW 4



- Długość 2000 mm
- Szerokość 1000 mm
- Wysokość 1850 mm
- Masa 150 kg
- Nośność 500 kg
- Średnica kółek 125 mm