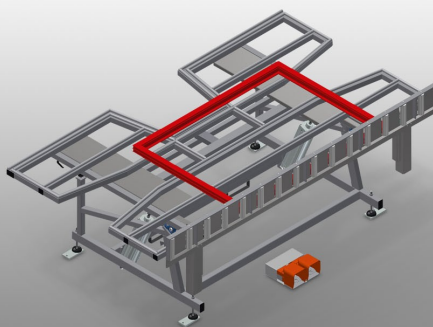




KT3000

Stoły uchyłne

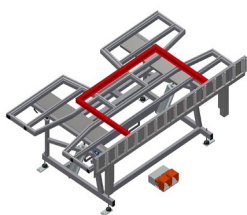


Stół montażowy do montażu w pozycji pionowej i poziomej

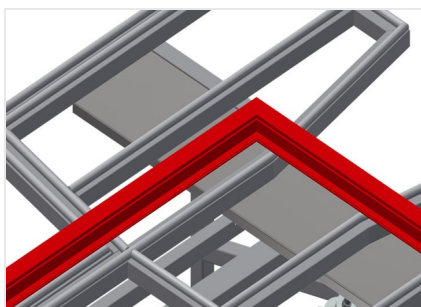
- Stabilna konstrukcja stalowa
- Ważne przy zmianie z transportu pionowego na poziomy i odwrotnie
- Idealny do montażu pionowego i poziomego
- Pneumatyczne pochylanie
- Powierzchnia robocza: listwy ślizgowe z tworzywa sztucznego
- Listwy rolkowe, opuszczane pneumatycznie
- Przyłącze sprężonego powietrza, poczwórne

Opcje

- Na życzenie możliwość dostawy z listwami szczotkowymi
- Na życzenie możliwość dostawy z listwami pokrytymi filcem (dla profili drewnianych)
- Na życzenie możliwość dostawy z listwami gumowymi (dla profili aluminiowych)
- Powierzchnia robocza rozsuwana w górę dla KT/KTH 3000
- Ochrona profilu na rolkach nośnych
- Układ jezdny do KT/KTH/MS/VE
- Szyna jezdna 2,0 m

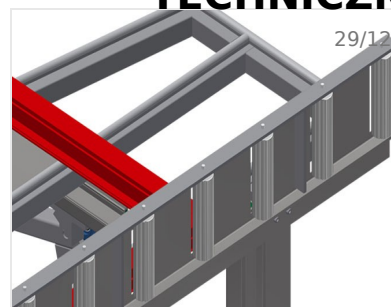


Stół uchylny KT 3000



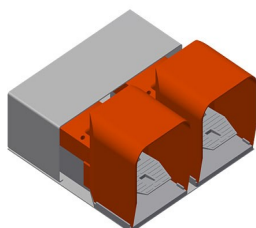
Powierzchnia robocza

Powierzchnia robocza: listwy ślizgowe z tworzywa sztucznego



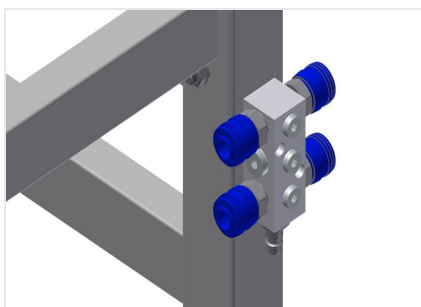
Listwy rolkowe

Podajnik rolkowy opuszczany pneumatycznie, co umożliwia w pozycji poziomej swobodną pracę, a w pozycji pionowej swobodny dalszy transport



Włącznik nożny

Sterowanie zaworem nożnym, obrót pneumatyczny poziomo-pionowo



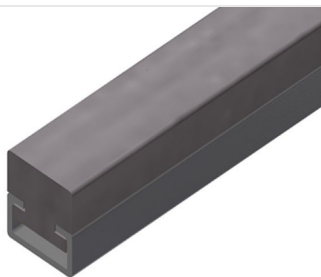
Przyłącze sprężonego powietrza, poczwórne

Przyłącze sprężonego powietrza, poczwórne do podłączania narzędzi pneumatycznych



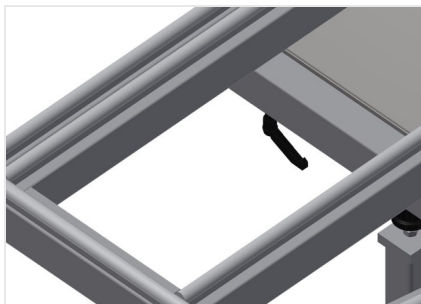
Listwy szczotkowe

Powierzchnia robocza: listwy szczotkowe



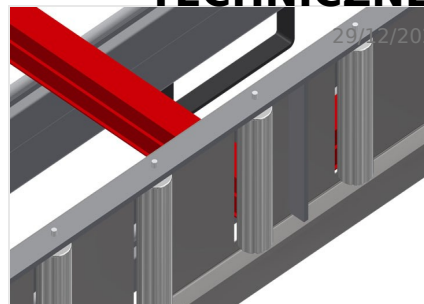
Listwy filcowe

Powierzchnia robocza: listwy pokryte filcem



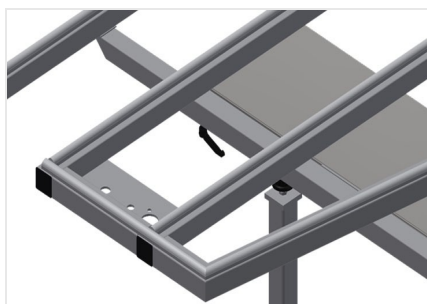
Listwy gumowe

Powierzchnia robocza: listwy z gumowym profilem grzybkowym



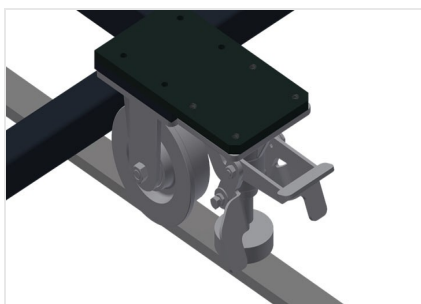
Ochrona profilu na rolkach nośnych

Warstwa ochronna na rolkach nośnych 200 mm (aluminium/16x i aluminium/21x). Podajnik wyposażony w rolki pokryte warstwą ochronną w celu zabezpieczenia profilu przed uszkodzeniami przy załadunku i rozładunku



Powierzchnia podparcia - rozsuwana

Powierzchnia robocza rozsuwana w górę do KT/KTH 3000 i KT/KTH 4000. Powierzchnia robocza rozsuwana o 500 mm w górę dla wysokich ram



Układ jezdny

Układ jezdny do KT/KTH/MS/VE. Układ jezdny z rolkami obieżowymi i hamulcem ustalającym



Szyna jezdna

Szyna jezdna 2,0 m odpowiednio lewa i prawa



- Długość 3000 mm
- Szerokość 1820 mm
- Wysokość w położeniu pionowym 1900 mm
- Szerokość podajnika rolkowego 200 mm
- Masa 300 kg
- Nośność 200 kg
- Przyłącze sprężonego powietrza 7 bar
- Zużycie powietrza ok. 35 l/min.