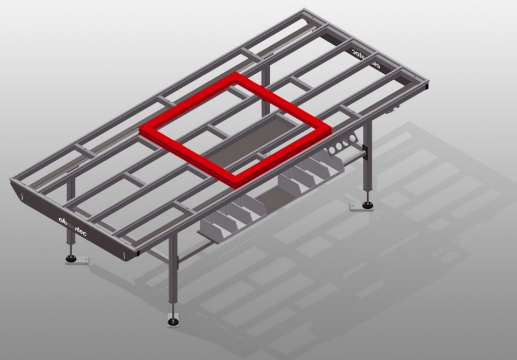




### HT3000

#### Poziome stoły montażowe

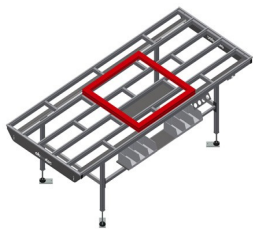


Stół poziomy przeznaczony do wszystkich prac na ramach i skrzydłach

- Stabilna konstrukcja stalowa
- Stół montażowy przeznaczony do wszystkich prac na ramie i skrzydle
- Powierzchnia robocza: listwy ślizgowe z tworzywa sztucznego
- Półka narzędziowa do odkładania akcesoriów i narzędzi
- Regulowany w pionie
- Łatwy montaż w systemie modułowym

#### Opcje

- Na życzenie możliwość dostawy z listwami szczotkowymi
- Na życzenie możliwość dostawy z listwami pokrytymi filcem (dla elementów drewnianych)
- Na życzenie możliwość dostawy z listwami gumowymi (dla elementów aluminiowych)
- Listwy rolkowe
- Uchwyt narzędziowy
- Przyłącze sprężonego powietrza, poczwórne
- Półka z sześcioma pojemnikami z tworzywa



### Stół poziomy - stół pojedynczy HT 3000



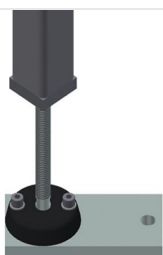
### Powierzchnia robocza

Powierzchnia robocza: listwy ślizgowe z tworzywa sztucznego



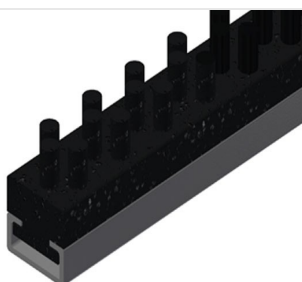
### Półka narzędziowa

Półka narzędziowa do odkładania akcesoriów i narzędzi



### Regulacja wysokości

Możliwość dostosowania wysokości, wysokość robocza regulowana na stopkach w zakresie 850 - 1000 mm



### Listwy szczotkowe

Powierzchnia robocza: listwy szczotkowe



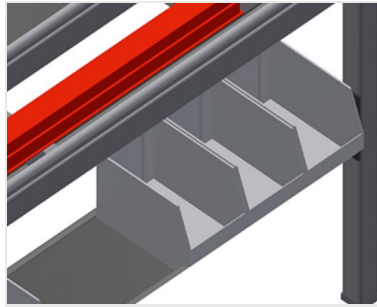
### Listwy filcowe

Powierzchnia robocza: listwy pokryte filcem



### Listwy gumowe

Powierzchnia robocza: listwy z gumowym profilem grzybkowym do elementów aluminiowych



### Półka

Półka z sześcioma pojemnikami z tworzywa sztucznego do niewielkich akcesoriów, okuć i śrub



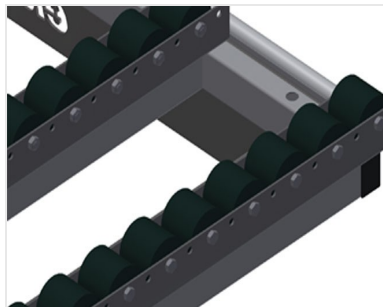
### Uchwyt narzędziowy

Uchwyt narzędziowy do narzędzi pneumatycznych lub elektrycznych



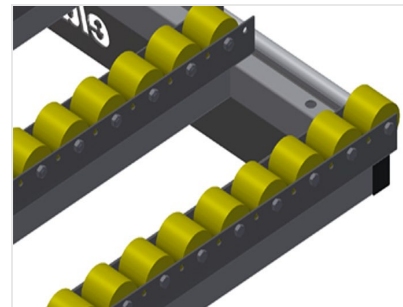
### Przyłącze sprężonego powietrza, poczwórne

Przyłącze sprężonego powietrza, poczwórne do podłączania narzędzi pneumatycznych



### Listwy rolkowe, kompl. do HT 3000/PCW

Rolki z tworzywa sztucznego z powłoką poliamidową, łożyska ślizgowe, Siła nośna na rolkę: 60 kg, sprawny transport i wygodna obsługa elementów PCW



### Listwy rolkowe, kompl. do HT 3000/aluminium

Rolki z tworzywa sztucznego, z powłoką poliuretanową, łożyska kulkowe, Siła nośna na rolkę: 40 kg, sprawny transport i wygodna obsługa elementów aluminiowych

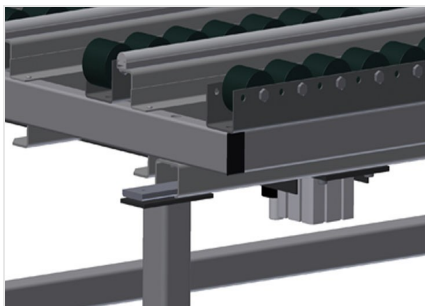




**elumatec**

# KARTA CHARAKTERYSTYKI TECHNICZNEJ

05/07/2024



## Układ podnoszący, pneumatyczny

Układ podnoszący L = 3000 mm

**elumatec AG**  
Pinacher Straße, 61  
75417 Mühlacker  
Germany

Tel +49 7041-14 0  
Fax: +49 7041-14 280  
mail@elumatec.com  
www.elumatec.com

The right to make technical alterations is reserved.



- Długość 3000 mm
- Szerokość 1300 mm
- Wysokość 850 – 1000 mm
- Masa 120 kg