

HT2045 L

Poziome stoły montażowe



Stół poziomy przeznaczony do wszystkich prac na ramach i skrzydłach

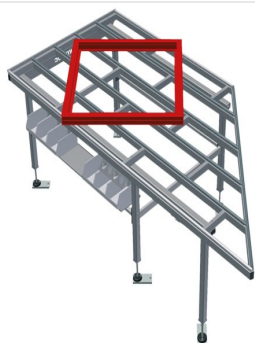
- Stabilna konstrukcja stalowa
- Stół roboczy z poprzeczką, stosowany jako stół przelotowy w linii produkcyjnej lub w strefie buforowej
- Stół montażowy przeznaczony do wszystkich prac na ramie i skrzydle
- Powierzchnia robocza: listwy ślizgowe z tworzywa sztucznego
- Półka narzędziowa do odkładania akcesoriów i narzędzi
- Regulowany w pionie
- Łatwy montaż w systemie modułowym

Opcje

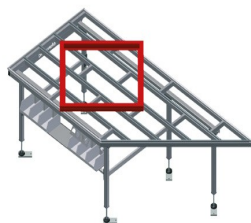
- Na życzenie możliwość dostawy z listwami szczotkowymi
- Na życzenie możliwość dostawy z listwami pokrytymi filcem (dla elementów drewnianych)
- Na życzenie możliwość dostawy z listwami gumowymi (dla elementów aluminiowych)
- Listwy rolkowe
- Uchwyt narzędziowy
- Przyłącze sprężonego powietrza, poczwórne
- Półka z sześcioma pojemnikami z tworzywa
- Nakładka rombowa, kompl. do 90°
- Nakładka trójkątna, kompl. do rzędu

STÓŁ POZIOMY - STÓŁ PRAWY 45° HT 2045 R

Patrz - stół lewy 45° HT 2045 L



**Stół poziomy - stół prawy
45° HT 2045**

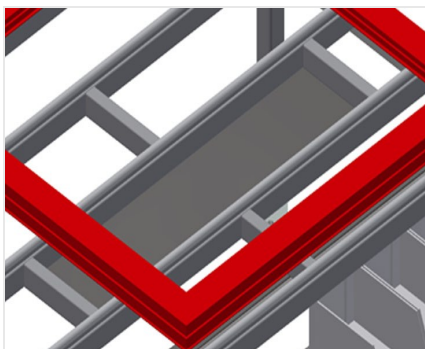


**Stół poziomy - stół lewy
45° HT 2045**



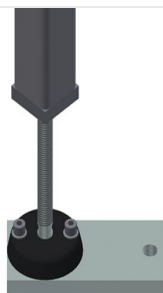
Powierzchnia robocza

Powierzchnia robocza: listwy ślizgowe z tworzywa sztucznego



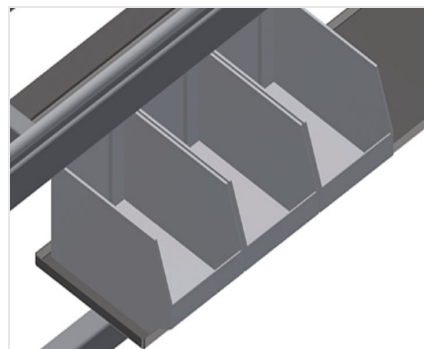
Półka narzędziowa

Półka narzędziowa do odkładania akcesoriów i narzędzi



Regulacja wysokości

Możliwość dostosowania wysokości, wysokość robocza regulowana na stopkach w zakresie 850 - 1000 mm



Półka

Półka z sześcioma pojemnikami z tworzywa sztucznego do niewielkich akcesoriów, okuć i śrub



Listwy szczotkowe

Powierzchnia robocza: listwy szczotkowe



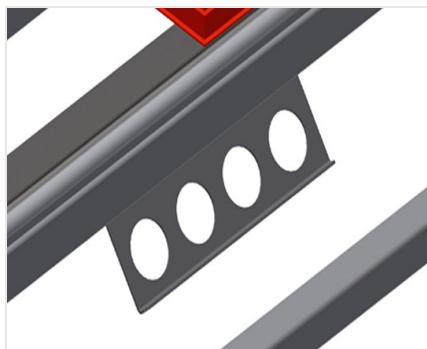
Listwy filcowe

Powierzchnia robocza: listwy pokryte filcem



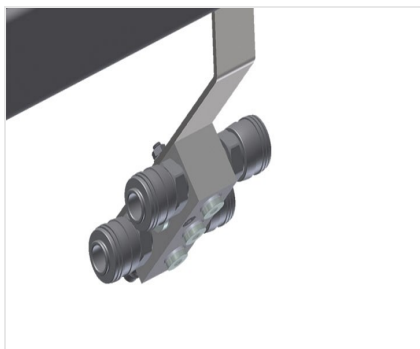
Listwy gumowe

Powierzchnia robocza: listwy z gumowym profilem grzybkowym do elementów aluminiowych



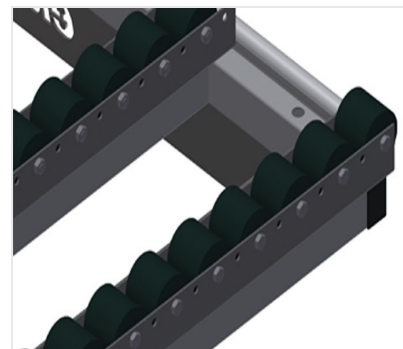
Uchwyt narzędziowy

Uchwyt narzędziowy do narzędzi pneumatycznych lub elektrycznych



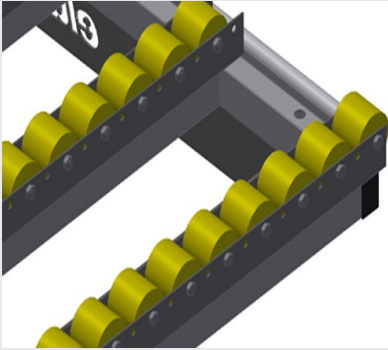
Przyłącze sprężonego powietrza, poczwórne

Przyłącze sprężonego powietrza, poczwórne do podłączenia narzędzi pneumatycznych



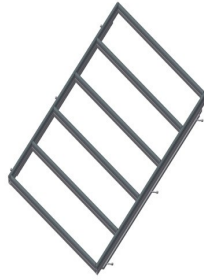
Listwy rolkowe, kompl. do HT 2045/PCW

Rolki z tworzywa sztucznego z powłoką poliamidową, łożyska ślizgowe, Siła nośna na rolkę: 60 kg, sprawny transport i wygodna obsługa elementów PCW



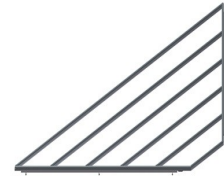
Listwy rolkowe, kompl. do HT 2045/aluminium

Rolki z tworzywa sztucznego, z powłoką poliuretanową, łożyska kulkowe, Siła nośna na rolkę: 40 kg, sprawny transport i wygodna obsługa elementów aluminiowych



Nakładka rombowa, kompl. do 90°

Powierzchnia robocza: listwy szczotkowe, powierzchnia robocza: listwy pokryte filcem, powierzchnia robocza: listwy z gumowym profilem grzybkowym, powierzchnia robocza: listwy rolkowe kompl. do PCW, powierzchnia robocza: listwy rolkowe gumowe, kompl. do aluminium



Nakładka trójkątna, kompl. do rzędu

Powierzchnia robocza: listwy szczotkowe, powierzchnia robocza: listwy pokryte filcem, powierzchnia robocza: listwy z gumowym profilem grzybkowym, powierzchnia robocza: listwy rolkowe kompl. do PCW, powierzchnia robocza: listwy rolkowe gumowe, kompl. do aluminium



- Długość 2850 mm
- Wysokość 850 - 1000 mm
- Szerokość 1300 mm
- Masa 100 kg