



HT2000

Poziome stoły montażowe

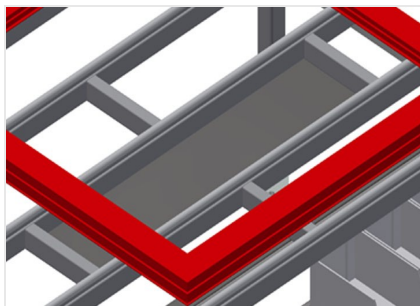


Modułowy stół roboczy do linii produkcyjnej (moduł podstawowy)

- Stabilna konstrukcja stalowa
- System uniwersalny stołów roboczych do linii zstałym przepływem produkcji
- System modułowy - moduł podstawowy + moduł dodatkowy
- Elementy domontowywane wg indywidualnego zapotrzebowania
- Łatwe w montażu moduły dodatkowe
- Stół roboczy można stosować uniwersalnie: np. jako stół indywidualny w procesie produkcyjnym, jako stanowisko do prac montażowych, jako stół roboczy do wciągania uszczelki, do obróbki dodatkowej w produkcji specjalnej lub jako strefę buforową
- Powierzchnia robocza: listwy ślizgowe z tworzywa sztucznego
- Regulowany w pionie
- Łatwy montaż w systemie modułowym

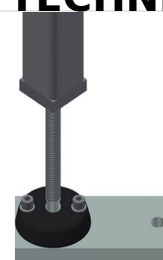


**Stół poziomy - do
zabudowy modułowej HT
2000 E**



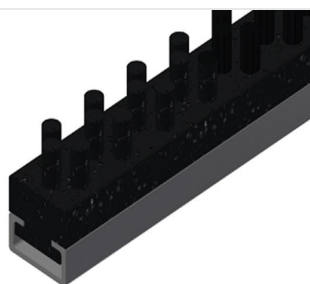
Półka narzędziowa

Półka narzędziowa do odkładania
akcesoriów i narzędzi



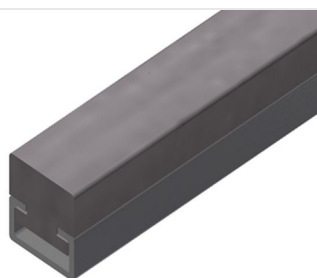
Regulacja wysokości

Regulowany w pionie. Wysokość robocza
regulowana na stopkach w zakresie 850 -
1000 mm



Listwy szczotkowe

Powierzchnia robocza: listwy szczotkowe



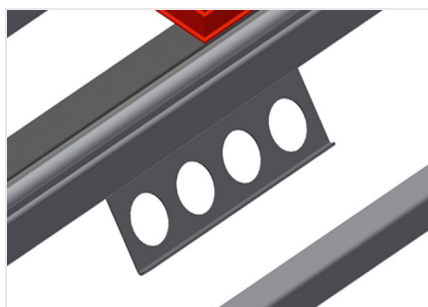
Listwy filcowe

Powierzchnia robocza: listwy pokryte filcem



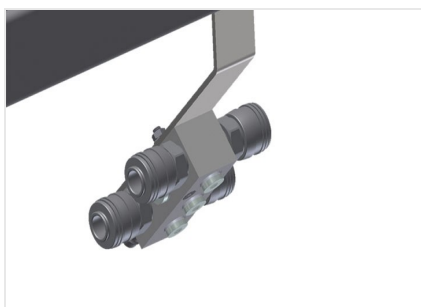
Powierzchnia robocza

Powierzchnia robocza: listwy ślizgowe z
tworzywa sztucznego



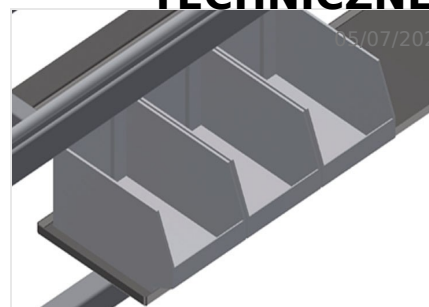
Uchwyt narzędziowy

Uchwyt narzędziowy do narzędzi pneumatycznych lub elektrycznych



Przyłącze sprężonego powietrza, poczwórne

Przyłącze sprężonego powietrza, poczwórne do podłączania narzędzi pneumatycznych



Półka

Półka z sześcioma pojemnikami z tworzywa sztucznego do niewielkich akcesoriów, okuć i śrub



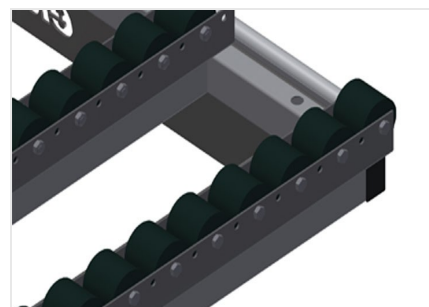
Podpora końcowa do HT

Podpora końcowa do HT 2000



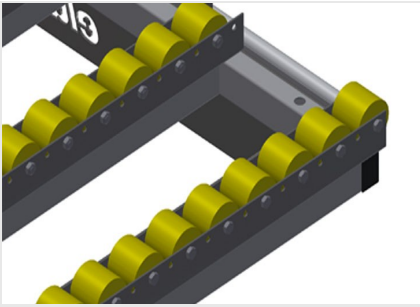
Listwa zakończeniowa

Listwa zakończeniowa z profilem grzybkowym



Listwy rolkowe, kompl. do HT 2000/PCW

Rolki z tworzywa sztucznego z powłoką poliamidową, łożyska ślizgowe, Siła nośna na rolkę: 60 kg, sprawny transport i wygodna obsługa elementów PCW



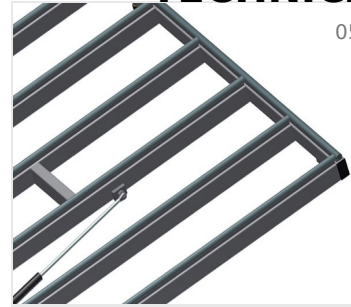
Listwy rolkowe, kompl. do HT 2000/aluminium

Rolki z tworzywa sztucznego, z powłoką poliuretanową, łożyska kulkowe, Siła nośna na rolkę: 40 kg, sprawny transport i wygodna obsługa elementów aluminiowych



Kłapa przelotowa do HT

Listwy rolkowe, komplet do kłapy przelotowej / PCW lub gumowane listwy rolkowe do kłapy przelotowej / aluminium



Listwy gumowe

Powierzchnia robocza: listwy z gumowym profilem grzybkowym do elementów aluminiowych



- Długość 2000 mm
- Wysokość 850 - 1000 mm
- Szerokość 1300 mm
- Masa 80 kg