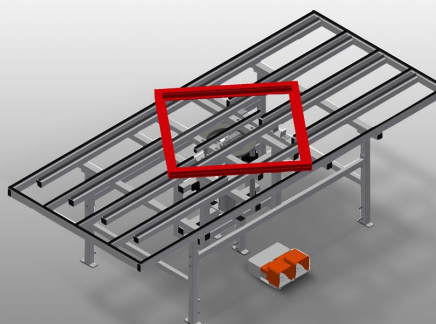




HD3000

Stoły obrotowe podnośne

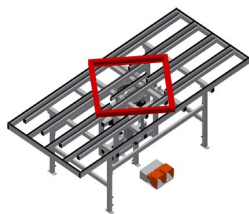


Podnośny stół obrotowy przeznaczony do montażu i wciągania uszczelek

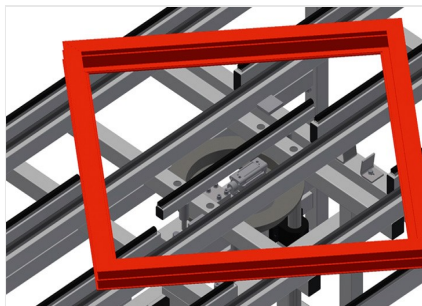
- Stabilna konstrukcja stalowa
- Idealny do montażu i wciągania uszczelek
- Regulowany w pionie
- Stół wewnętrzny z pneumatyczną regulacją wysokości.
- Obrotowy stół wewnętrzny z blokadą pneumatyczną
- Stół wewnętrzny wyłożony listwami gumowymi
- Stół zewnętrzny wyłożony listwami ślizgowymi z tworzywa sztucznego
- Przyłącze sprężonego powietrza, poczwórne

Opcja

- Na życzenie możliwość dostawy stołu zewnętrznego również z profilem gumowym (dla profili aluminiowych)

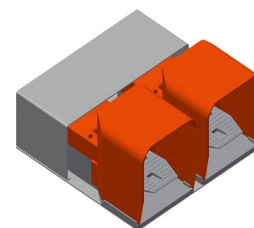


Stół obrotowy podnośny HD 3000



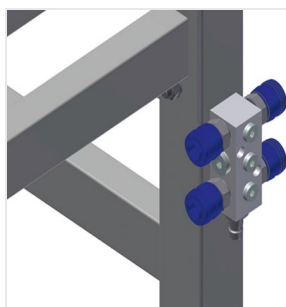
Układy podnośno- obrotowe

Praktyczne przy montażu okuć oraz przy montażu końcowym, a także przy wciąganiu uszczelki. Stół wewnętrzny z pneumatyczną regulacją wysokości. Obrotowy stół wewnętrzny z blokadą pneumatyczną



Włącznik nożny

Sterowanie zaworem nożnym



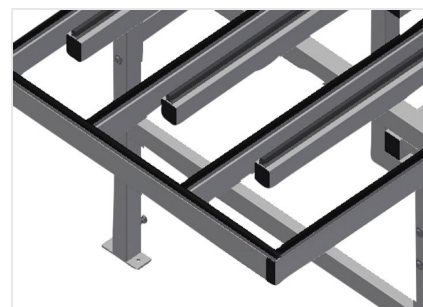
Przyłącze sprężonego powietrza, poczwórne

Przyłącze sprężonego powietrza, poczwórne do podłączania narzędzi pneumatycznych



Stół zewnętrzny z listwami gumowymi

Powierzchnia robocza zewnętrznego z gumowym profilem grzybkowym do HD 3000. Na życzenie możliwość dostawy stołu zewnętrznego również z profilem gumowym



Powierzchnia robocza

Stół zewnętrzny z listwami ślizgowymi z tworzywa sztucznego Stół wewnętrzny wyłożony listwami gumowymi



- Długość 3000 mm
- Masa 240 kg
- Szerokość 1300 mm
- Nośność 200 kg
- Wysokość nastawna 850 - 1000 mm
- Przyłącze sprężonego powietrza 7 bar
- Przesuw pneumatyczny stołu wewnętrznego 150 mm
- Zużycie powietrza ok. 35 l/min.