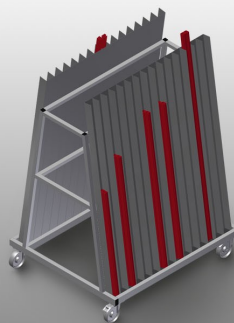




GLW30

Wózek z przegrodami na
szyby / z listwami
przyszybowymi

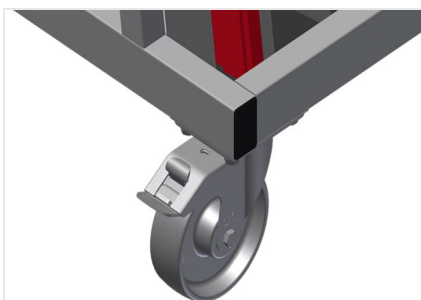


Wózek przeznaczony do transportu i sortowania listew przyszybowych

- Stabilna konstrukcja stalowa
- Idealny do pionowego transportu i sortowania listew przyszybowych
- Wózek z listwami przyszybowymi z 30 przegrodami
- 15 przegród na każdą stronę
- Podstawa pokryta gumową warstwą ochronną
- Cztery kółka zwrotne, z czego dwa z blokadą



Wózek na listwy przyszybowe GWL 30



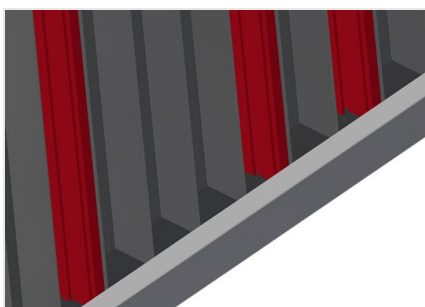
Kółka zwrotne

Cztery kółka zwrotne, z czego dwa z blokadą zapewniają znaczną ruchomość i łatwą, bezpieczną obsługę



Przegrody

15 przegród na każdą stronę, łącznie 30 przegród. Szerokość przegrody: 75 mm, głębokość przegrody 65 mm, wysokość elementu przykładanego 1500 mm, kąt przyłożenia 8°



Podstawa

Podstawa pokryta gumową warstwą ochronną



- Długość 1185 mm
- Szerokość 1000 mm
- Wysokość 1660 mm
- 30 przegród
- Szerokość przegrody 75 mm
- Głębokość przegrody 65 mm
- Masa 80 kg
- Nośność 350 kg
- Średnica kółek 125 mm