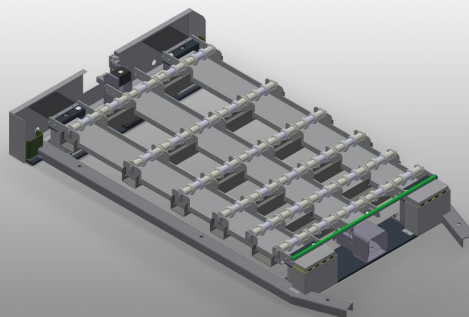


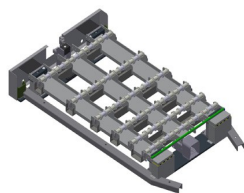


GHS15

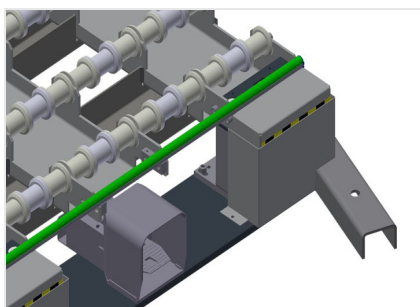
Wózek z przegrodami na
szyby / z listwami
przyszybowymi



- Prosta obsługa szyb szklanych w połączeniu z wózkiem z przegrodami na szyby GFW 15
- Z pneumatycznym podnośnikiem, sterowanie zaworem nożnym, maks. suw = 50 mm
- Dolne bieżnie rolkowe wyposażone w łącznie 15 × 4 rolki PCW
- Komplet z układem pomocniczym do wsuwania wózka z przegrodami na szyby GFW 15
- Wymiary podstawowe: 2100 × 1250 mm

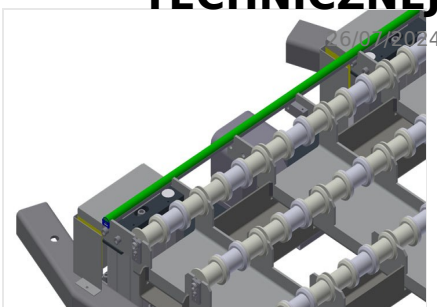


**Stacja unoszenia szyby
GHS 15**



Układ podnoszący

Układ podnoszący do przekazywania szyb na wózek GFW 15, sterowany zaworem nożnym, maks. suw = 50 mm

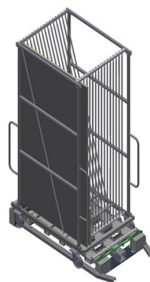


Podstawa

Dolna powierzchnia robocza z rolkami podnośnymi do ułatwienia załadunku i rozładunku



**Stacja unoszenia szyby
GHS 15 + Wózek z
przegrodami do szyb
GFW 15**



**Stacja unoszenia szyby
GHS 15 + Wózek z
przegrodami do szyb
GFW 15**



- Długość 2100 mm
- Szerokość 1250 mm
- Wysokość 250 mm
- Posuw roboczy max. 50 mm
- Masa 100 kg