



eluCad

Software

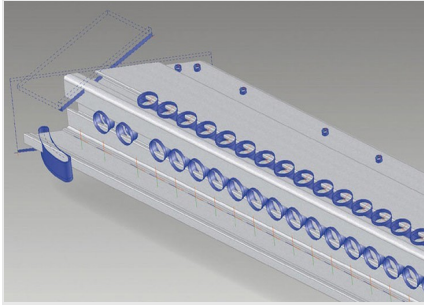


ELUSOFT GMBH - ROZWIĄZANIA DLA INTELIGENTNEJ I EKONOMICZNEJ OBRÓBKI PROFILI

eluCad ułatwia programowanie centrów obróbczych profili. To przyjazne dla użytkownika oprogramowanie jest zaprojektowane w taki sposób, aby użytkownik nie musiał sam programować kodu ISO – wystarczy wprowadzić niezbędne dane do programu. Program obsługuje się w sposób intuicyjny. Jest funkcjonalny i gotowy do dostosowania do indywidualnych potrzeb klienta. Interfejs graficzny wyświetla profile w widoku 3D, co gwarantuje realistyczny obraz obróbki. Opcjonalnie, listy i dane obróbki można importować bezpośrednio z programów kalkulacyjnych i programów konstrukcyjnych typu CAD. eluCad tworzy program obróbczy, oferując przy tym optymalizację narzędzi i przebiegu obróbki w odniesieniu do wybranego centrum obróbczego profili. Funkcja kontrolna oprogramowania zapobiega kolizjom maszyny, dzięki czemu wyeliminowany jest czas związany z przestojami produkcji. System pozwala na szybkie i łatwe wprowadzanie nowych narzędzi.

AUTOMATYCZNE ROZPOZNAWANIE I PROGRAMOWANIE PROCESÓW OBRÓBK

Największym atutem firmy eluSoft jest zespół ludzi - doświadczonych praktyków, którzy angażują swoją kreatywność, wiedzę i pasję do opracowywania programu, dopasowanego do indywidualnych oczekiwań klientów. Dzięki temu zespół może być liderem technologicznym w segmencie dostawców oprogramowania. Stale zmieniająca się i różnorodna oferta produktów naszych klientów wymaga ciągłej pracy nad dostarczaniem oprogramowaniem. Aktualizacje obejmują nowe możliwości adaptacyjne i innowacyjne rozwiązania. Wiedza i kompetencje pracowników gwarantują ciągły rozwój systemu. Hitem produktowym jest konwerter 3D. Moduł ten w kilka sekund rozpoznaje dostępne w modelu 3D informacje o długości profilu, przekroju, możliwych procesach obróbki i programuje je. Ta automatyczna konwersja eliminuje konieczność ręcznego wprowadzania danych. Dzięki temu można szybko tworzyć programy obróbcze i umieszczać je w maszynie. Poprzez informacje z bazy danych, konwerter ustawia profile od razu w prawidłowej pozycji mocowania. Przykładowo elementy fasady złożone z wielu części można zaimportować łącznie, jako cały komplet. Oprogramowanie elusoft obejmuje moduły, takie jak optymalizacja profili, obróbka profili, zarządzanie dociskami, taktowanie (szybka produkcja małych elementów), importy w różnych formatach plików, m.in. CSV. Cała oferta obejmuje: Wsparcie doświadczonych techników, szkolenia z oprogramowania eluCad oraz modułów uzupełniających, asystę przyprodukcyjną u klienta, opracowywanie indywidualnie dopasowanych rozwiązań do danej produkcji, integrację wyposażenia specjalnego w maszynie, wsparcie przy nietypowych zleceniach, szkolenie z kodów ISO, uruchamianie programów oraz monitoring jakości wyników frezowania.



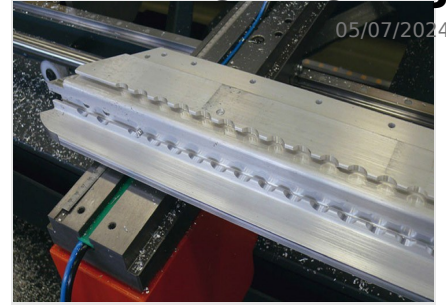
Konwertera 3D

Wynik po zastosowaniu konwertera 3D: Konwerter rozpoznał przekrój profilu oraz wszelkie procesy, które następnie zostaną zaprogramowane automatycznie. Wszystko trwało zaledwie kilka sekund.



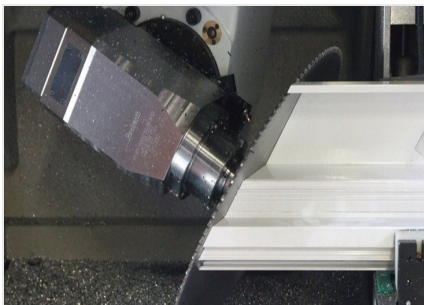
3D-Model

Model 3D profilu o długości 2400 mm, na którym programuje się do 261 procesów obróbki. Modele 3D, dostępne np. jako pliki step, sat lub Parasolid, można zaprogramować automatycznie za pomocą konwertera 3D.



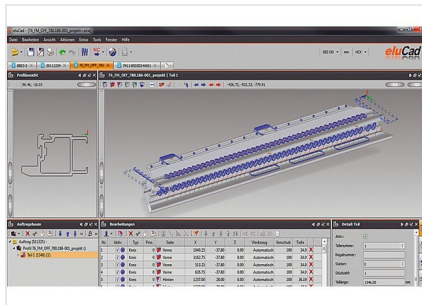
Konwertera 3D

Dostarczony z konwertera 3D gotowy plik ncw można teraz przekazać do zasterowania na centrum obróbkowym. W ten sposób cały proces przebiega szybko i bezproblemowo.



eluCad

Łatwa obróbka profili. eluCad zapewnia liczne optymalizacje, umożliwiające szybką, dokładną i ekonomiczną obróbkę profili.



eluCad

Intuicyjna obsługa, przejrzysta prezentacja, indywidualne dostosowanie. Dzięki eluCad można szybko i prosto tworzyć programy obróbkowe.



Siedziba elusoft w Dettenhausen niedaleko Stuttgartu



