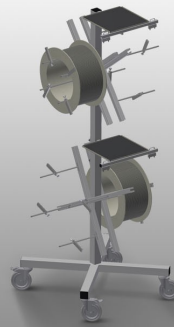




DW4

Wózek do transportu uszczerek



Wózek do transportu uszczerek do mocowania rolek z uszczelkami

- Stabilna konstrukcja stalowa
- Możliwość zamocowania czterech szpul
- Niezbędne przy wciąganiu uszczerek
- Możliwość ustawienia dla każdej średnicy szpuli
- Półka na narzędzia
- Cztery kółka zwrotne, z czego dwa z blokadą



Wózek do transportu uszczeltek DW 4



Kółka zwrotne

Cztery kółka zwrotne, z czego dwa z blokadą zapewniają znaczną ruchomość i łatwą, bezpieczną obsługę



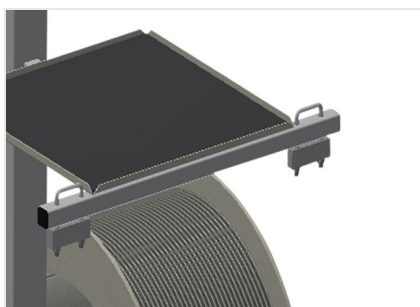
Mocowanie szpuli

Do mocowania czterech rolek uszczelnień. Szpule nastawne do wielkości rolek



Półka na narzędzia

Praktyczna półka na narzędzia na wysokości roboczej



Hamulec zabezpieczający przed odjazdem

Hamulec zabezpieczający



- Długość 700 mm
- Szerokość 700 mm
- Wysokość 1870 mm
- Cztery mocowania szpuli
- Max. średnica rolki 750 mm
- Max. szerokość rolki 250 mm
- Masa 40 kg
- Średnica kółek 125 mm