



## DW2

### Wózek do transportu uszczeliek

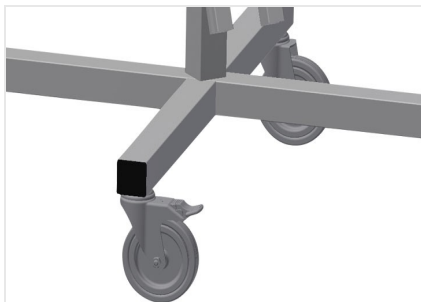


Wózek do transportu uszczeliek do mocowania rolek z uszczelkami

- Stabilna konstrukcja stalowa
- Możliwość zamocowania dwóch szpul
- Niezbędne przy wciąganiu uszczeliek
- Możliwość ustawienia dla każdej średnicy szpuli
- Półka na narzędzia
- Cztery kółka zwrotne, z czego dwa z blokadą

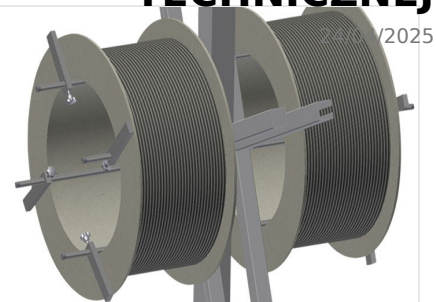


### Wózek do transportu uszczeltek DW 2



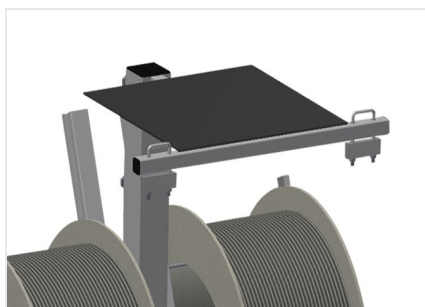
### Kółka zwrotne

Cztery kółka zwrotne, z czego dwa z blokadą zapewniają znaczną ruchomość i łatwą, bezpieczną obsługę



### Mocowanie szpuli

Do mocowania dwóch rolek uszczelnień. Szpule nastawne do wielkości rolek



### Półka na narzędzia

Praktyczna półka na narzędzia na wysokości roboczej



### Hamulec zabezpieczający przed odjazdem

Hamulec zabezpieczający



- Długość 700 mm
- Szerokość 700 mm
- Wysokość 1005 mm
- Dwa mocowania szpuli
- Max. średnica rolki 750 mm
- Max. szerokość rolki 250 mm
- Masa 25 kg
- Średnica kółek 125 mm