

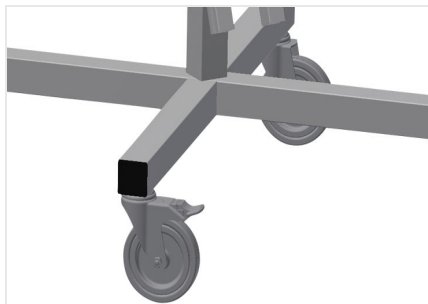


DW

Wózek do transportu
uszczelki

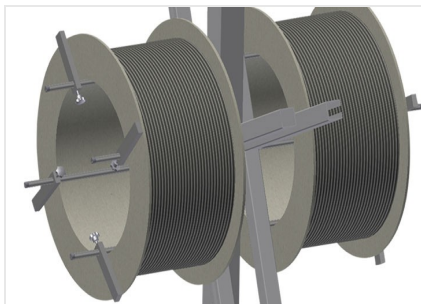


Wózek do mocowania i transportu rolek z uszczelkami. Stabilna konstrukcja stalowa. 2/4 mocowania szpuli, według modelu. Niezbędne do wkładania uszczelki. Regulowany dla dowolnej średnicy szpuli. Półka narzędziowa. Cztery kółka zwrotne, z których dwa mają hamulec.



Kółka zwrotne

Cztery kółka zwrotne, z czego dwa z blokadą zapewniają znaczną ruchomość i łatwą, bezpieczną obsługę



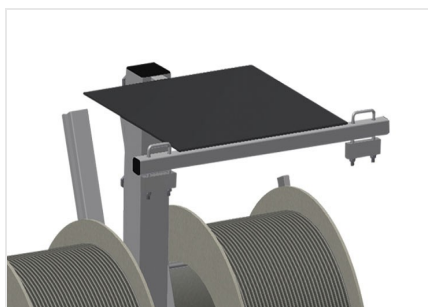
Mocowanie szpuli DW 2

Do mocowania dwóch rolek uszczelnień. Szpule nastawne do wielkości rolek



Mocowanie szpuli DW 4

Do mocowania czterech rolek uszczelnień. Szpule nastawne do wielkości rolek



Półka na narzędzia

Praktyczna półka na narzędzia na wysokości roboczej

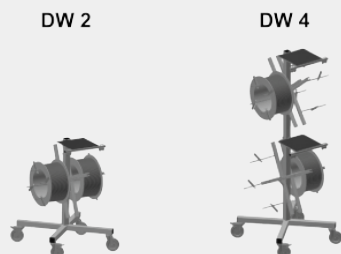


Hamulec zabezpieczający przed odjazdem

Hamulec zabezpieczający



MODELE



WYMIAR I WAGA

DW 2 / DW 4

Długość (mm)	<input type="radio"/>
Szerokość (mm)	<input type="radio"/>
Wysokość (mm)	<input type="radio"/>
Waga (kg)	<input type="radio"/>

SPECYFIKACJE

DW 2 / DW 4

Uchwyt szpuli	<input type="radio"/>
Maksymalna średnica szpuli (mm)	<input type="radio"/>
Maksymalna szerokość szpuli (mm)	<input type="radio"/>
Koła obrotowe	<input type="radio"/>
Koła obrotowe z odbojem blokującym	<input type="radio"/>
Średnica kół obrotowych (mm)	<input type="radio"/>

Included ● Available ○