



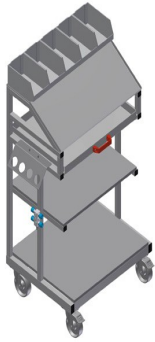
### WKW800

#### Gereedschapswagen

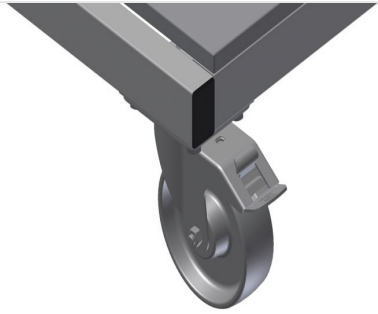


Toebehoren-wagen voor gereedschap en kleine onderdelen voor het montagestation

- Stabiele stalen constructie
- De wagen is geschikt voor het wegleggen van gereedschap en materiaal
- Geeft orde op de werkplek
- Vergemakkelijkt het transport naar de montage
- Twee schappen voor het opbergen van gereedschappen en toebehoren
- Een schuiflade voor gereedschap
- Vijf plastic vakken voor kleine accessoires, hang- en sluitwerk en schroeven
- Plank met schuin werkblad voor tekeningen
- Persluchtaansluiting 4-voudig
- Gereedschaphouder voor pneumatische en elektrische gereedschappen
- Vier zwenkwielen, waarvan twee met vastzetrem

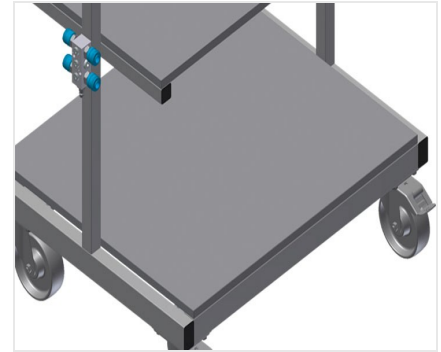


### Gereedschap- en toebehoren-wagen WKW 800



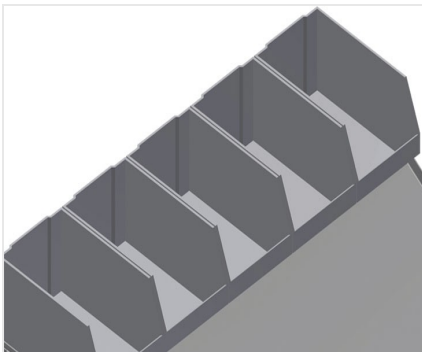
### Zwenkwielen

Vier zwenkwielen, waarvan twee met vastzetrem, bieden grote beweeglijkheid en veilig gebruik



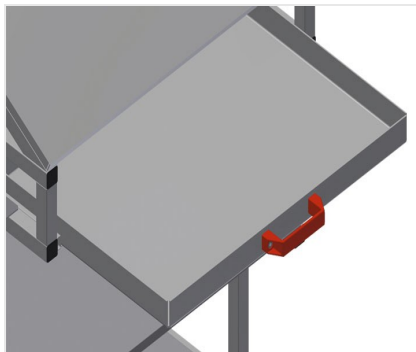
### Schappen voor toebehoren

Schappen voor het opbergen van gereedschappen en toebehoren



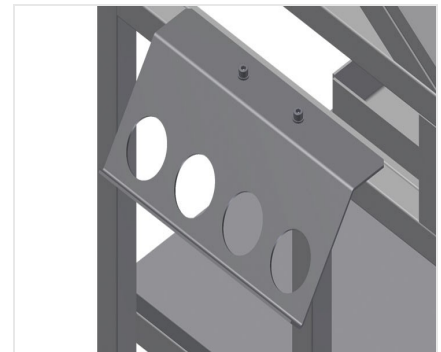
### Plastic vakken

Vijf plastic vakken voor kleine accessoires, hang- en sluitwerk en schroeven



### Schuiflade

Schuiflade voor gereedschap



### Gereedschaphouder

Gereedschaphouder voor pneumatische en elektrische gereedschappen



**WKW 800 / GEREEDSCHAPSWAGEN**

---

- Lengte 750 mm
- Breedte 600 mm
- Hoogte 1.300 mm
- Gewicht 60 kg
- Draagvermogen 300 kg
- Looproldiameter 125 mm