



### VR4003

#### Verticale rollenbanen



Rollenbaan verticaal voor het transport en opslag van vensterelementen

- Stabiele stalen constructie
- Modulair systeem
- Verticale rollenbaan voor vloeiend transport en opslag van vensterelementen
- Eenvoudig hanteren van vensterelementen
- Elke rollenbaanunit is 4.000 mm lang
- Rollenbaan 3-voudig gedeeld
- Kunststof glijlijsten boven en onder
- Drie wieltjesbanen met rubberrollen, diameter 50 mm
- Basiseenheid zonder eindstaander

#### Opties

- Eindstaander voor VR 2003/3003/4003
- Eindstopper voor VR
- Toevoerrol voor VR
- Draagrollen-omhulling (Alu)

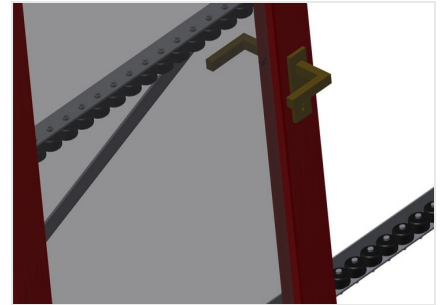


### Verticale rollenbaan VR 4003



### Draagrollen

Looprollen doorlopend, draagrollen 3-voudig gedeeld 3x 120 mm Rollenbaanunit 2.000 mm, 3.000 mm en 4.000 mm lang



### Wieltjesbaan

Drie wieltesbanen met rubberrollen, diameter 50 mm



### Installatie

Achterwand met kunststof glijlijsten boven en onder



### Rollenbaan hoogteverstelling

Onderste rollenbaanhoogte instelbaar door verstelbare voeten



### Wieltjesbaan hoogteverstelling

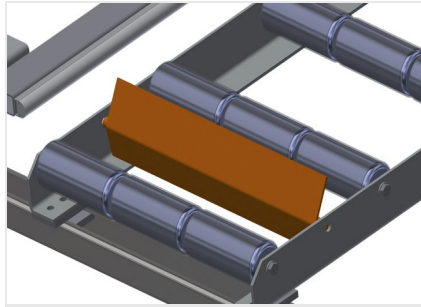
Wieltjesbaan in hoogte verstelbaar





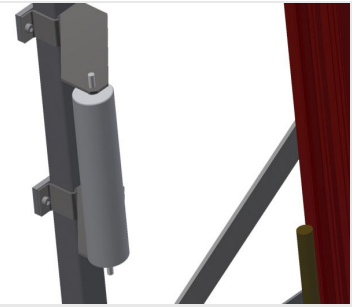
### Eindstaander

Eindstaander voor VR 2003/3003/4003 aan het eind van de lijn verplicht



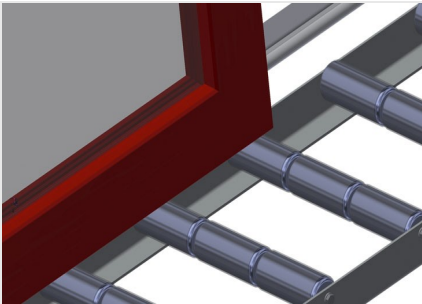
### Eindstopper

Eindstopper Rb = 3 x 120 mm



### Toevoerrol

Beschermende rollen voor begin of einde rollenbaan L = 500 mm (paar) L = 250 mm (paar)



### Rollen-omhulling

Draagrollen-omhulling 3 x 120 mm (Alu/33 x en Alu/48 x). Draagrollen met omhulling



### Extra wieltjesbanen

Extra wieltjesbanen met rubberrollen boven/onder





**VR 4003 / VERTICALE ROLLENBANEN**

---

- Lengte 4.000 mm
- Breedte 900 mm
- Hoogte 2.400 mm
- Draagrollen 3-voudig gedeeld 3 x 120 mm
- Hoogte plaat 2.100 mm
- Draagvermogen 200 kg
- Gewicht 220 kg