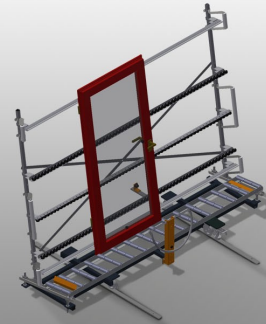




VR4003 F

Verticale rollenbanen



Rollenbaan verticaal voor het transport van vensterelementen

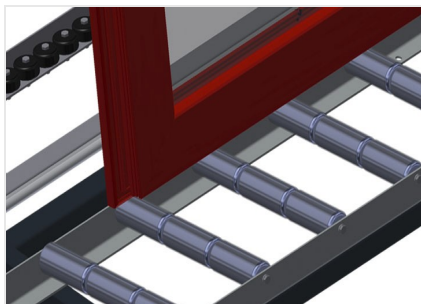
- Stabiele stalen constructie
- Verticale rollenbaan voor vloeiend transport naar de volgende bewerking en voor transport naar de opslag en voor het sorteren van de voltooide vensters
- Eenvoudig hanteren van vensterelementen
- Elke rollenbaanunit is 4.000 mm lang
- Kunststof glijlijsten boven en onder
- Drie wieltjesbanen met rubberrollen, diameter 50 mm
- Basiseenheid met eindstaander
- Verticale rollenbaan op rails met spoorwielen, verrijdbaar

Opties

- Rolrails 2,0 m links en rechts
- Eindstopper voor VR
- Toevoerrol voor VR
- Draagrollen-omhulling (Alu)

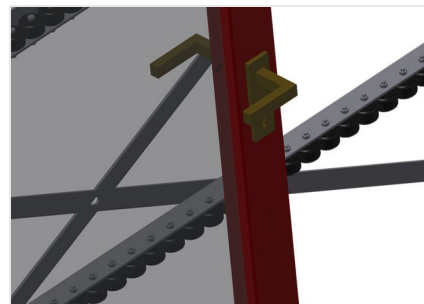


Verticale rollenbaan VR 4003 F



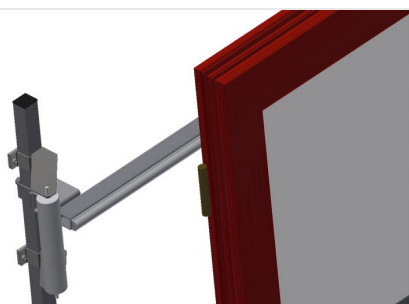
Draagrollen

Looprollen doorlopend, draagrollen 3-voudig gedeeld 3x 120 mm, rollenbaanunit 2.000 mm, 3.000 mm en 4.000 mm lang



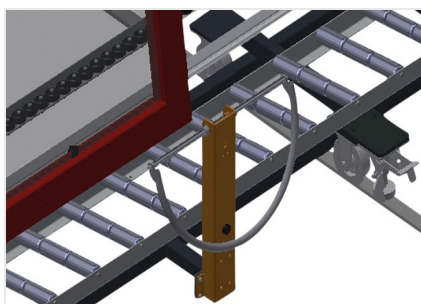
Wieltjesbaan

Drie wieltjesbanen met rubberrollen, diameter 50 mm



Installatie

Achterwand met kunststof glijlijsten boven en onder



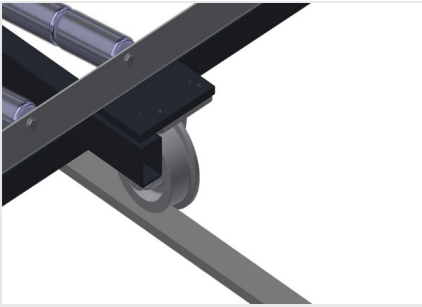
Handvat

Handvat voor eenvoudig verplaatsen van de rollenbaan op rails



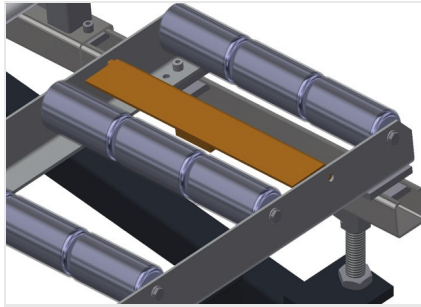
Rijdend onderstel

Rijdend onderstel met spoorwielen en vastzetrem



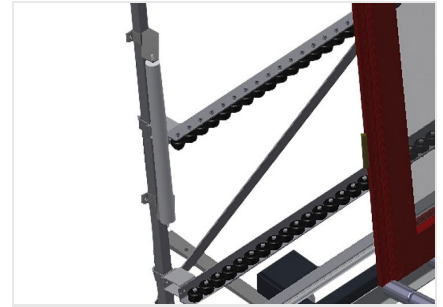
Rolrails

Rolrails 2,0 m links en rechts



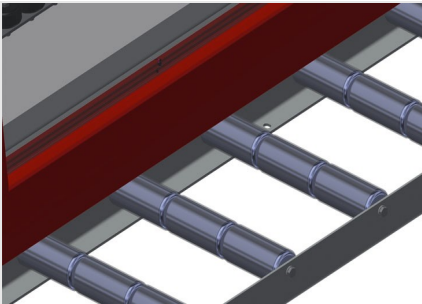
Eindstopper

Eindstopper Rb = 3 x 120 mm



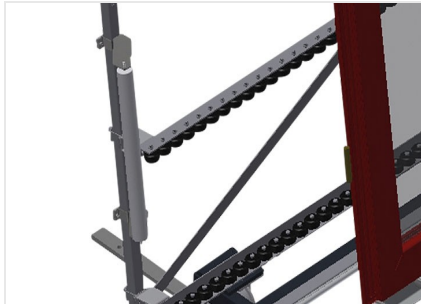
Toevoerrol

Beschermende rollen voor begin of einde rollenbaan



Rollen-omhulling

Draagrollen-omhulling 3 x 120 mm (Alu/33 x en Alu/48 x). Draagrollen met omhulling



Extra wieljesbanen

Extra wieljesbanen met rubberrollen boven/onder





VR 4003 F / VERTICALE ROLLENBANEN

- Lengte 4.000 mm
- Breedte 1.000 mm
- Hoogte 2.490 mm
- Draagrollen 3-voudig gedeeld 3 x 120 mm
- Hoogte plaat 2.100 mm
- Draagvermogen 200 kg
- Gewicht 200 kg