



## **VR4000**

Verticale rollenbanen

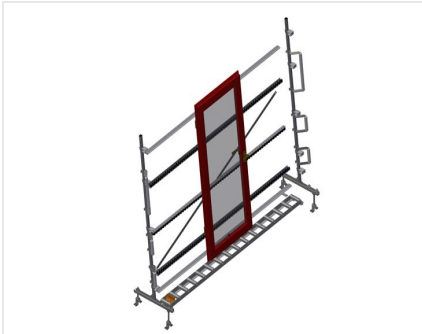


Rollenbaan verticaal voor het transport en opslag van vensterelementen

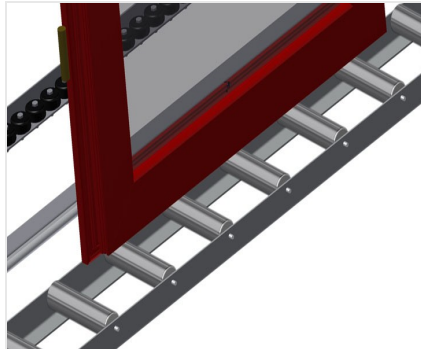
- Stabiele stalen constructie
- Modulair systeem
- Verticale rollenbaan voor vloeiend transport en opslag van vensterelementen
- Eenvoudig hanteren van vensterelementen
- Elke rollenbaanunit is 4.000 mm lang
- Kunststof glijlijsten boven en onder
- Drie wieltjesbanen met rubberrollen, diameter 50 mm

### **Opties**

- Eindstaander
- Eindstopper
- Toevoerrol
- Draagrollen-omhulling (Alu)
- Basiseenheid zonder eindstaander

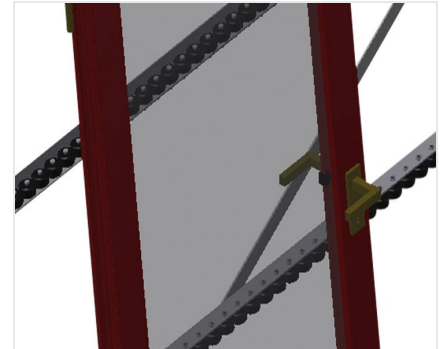


### VR 4000 Verticale rollenbaan



### Draagrollen

Looprollen doorlopend, draagrollenbreedte 200 mm. Rollenbaanunit 2.000 mm, 3.000 mm en 4.000 mm lang



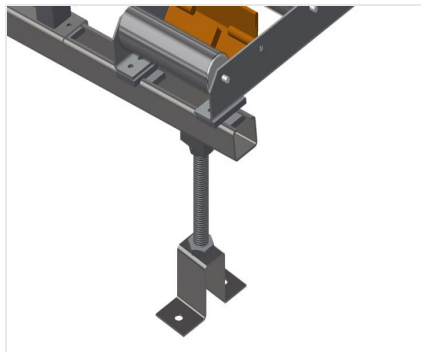
### Wieltjesbaan

Drie wieltjesbanen met rubberrollen, diameter 50 mm



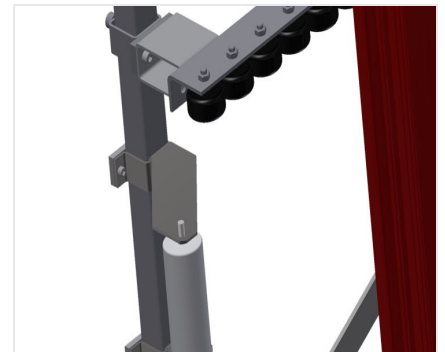
### Installatie

Achterwand met kunststof glijlijsten boven en onder



### Rollenbaan hoogteverstelling

Onderste rollenbaanhoogte instelbaar door verstelbare voeten



### Wieltjesbaan hoogteverstelling

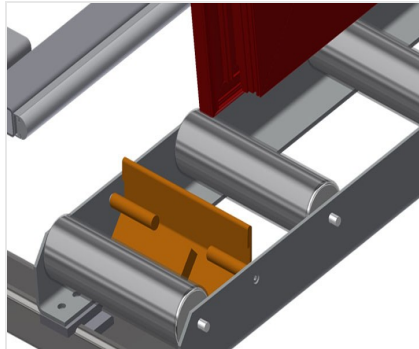
Wieltjesbaan in hoogte verstelbaar





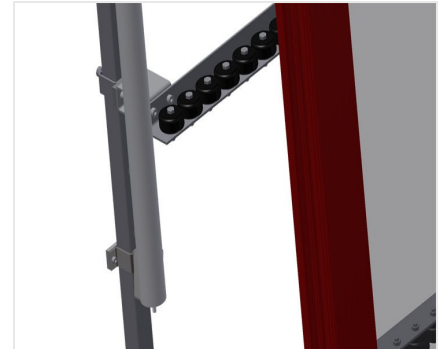
### Eindstaander

Eindstaander aan het eind van de lijn verplicht



### Eindstopper

Eindstopper Rb = 200 mm voor VR



### Toevoerrol

Beschermende rollen voor begin of einde rollenbaan L = 500 mm (paar)L = 250 mm (paar)



### Rollen-omhulling

Draagrollen-omhulling 200 mm (Alu/11 x en Alu/16 x). Draagrollen met omhulling



### Extra wieljesbanen

Extra wieljesbanen met rubberrollen boven/onder





**VR 4000 / VERTICALE ROLLENBANEN**

---

- Lengte 4.000 mm
- Breedte 900 mm
- Hoogte 2.400 mm
- Draagrollenbreedte 200 mm
- Hoogte plaat 2.100 mm
- Draagvermogen 200 kg
- Gewicht 200 kg