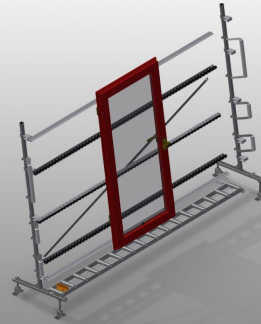




VR4000

Verticale rollenbanen

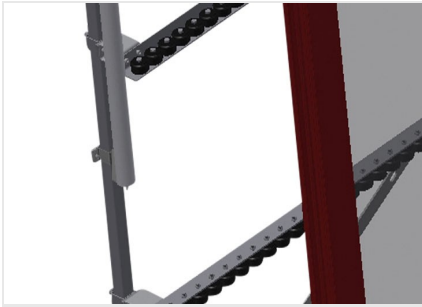


Rollenbaan verticaal voor het transport en opslag van vensterelementen

- Stabiele stalen constructie
- Modulair systeem
- Verticale rollenbaan voor vloeiend transport en opslag van vensterelementen
- Eenvoudig hanteren van vensterelementen
- Elke rollenbaanunit is 4.000 mm lang
- Kunststof glijlijsten boven en onder
- Drie wieltjesbanen met rubberrollen, diameter 50 mm

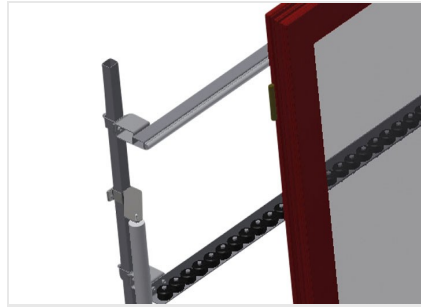
Opties

- Eindstaander
- Eindstopper
- Toevoerrol
- Draagrollen-omhulling (Alu)
- Basiseenheid zonder eindstaander



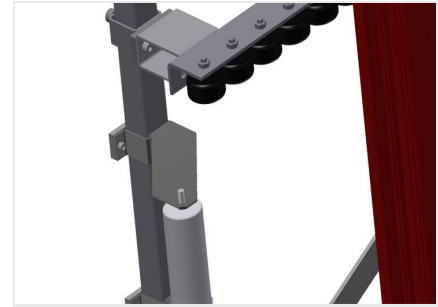
Extra wieltjesbanen

Extra wieltjesbanen met rubberrollen boven/onder



Installatie

Achterwand met kunststof glijlijsten boven en onder



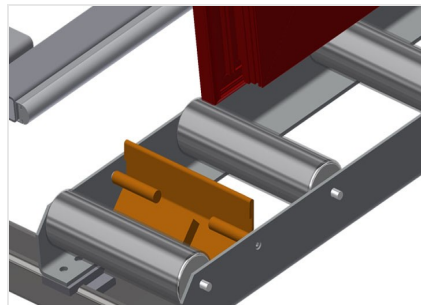
Toevoerrol

Beschermende rollen voor begin of einde rollenbaan L = 500 mm (paar) L = 250 mm (paar)



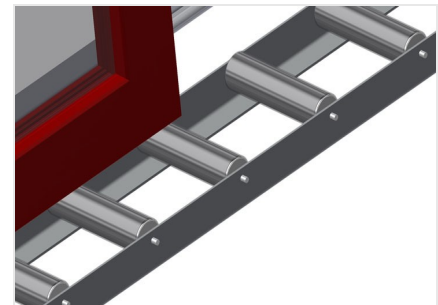
Eindstaander

Eindstaander voor VR 2000/3000/4000 aan het eind van de lijn verplicht



Eindstopper

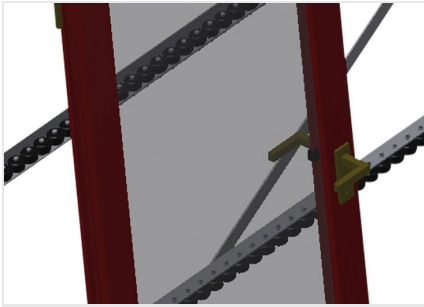
Eindstopper Rb = 200 mm voor VR



Rollen-omhulling

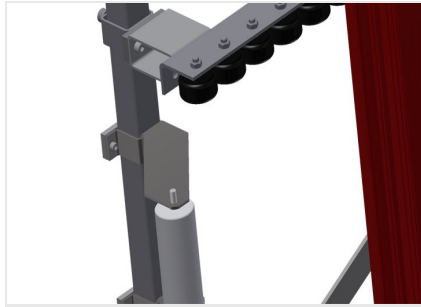
Draagrollen-omhulling 200 mm (Alu/11 x en Alu/16 x). Draagrollen met omhulling





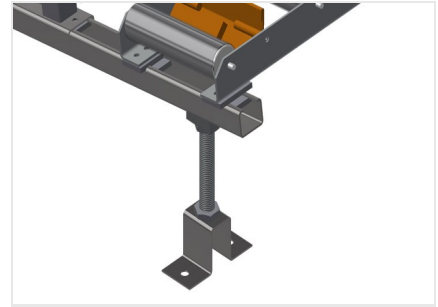
Wieltjesbaan

Drie wieltjesbanen met rubberrollen, diameter 50 mm



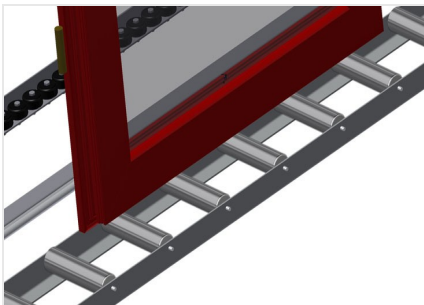
Wieltjesbaan hoogteverstelling

Wieltjesbaan in hoogte verstelbaar



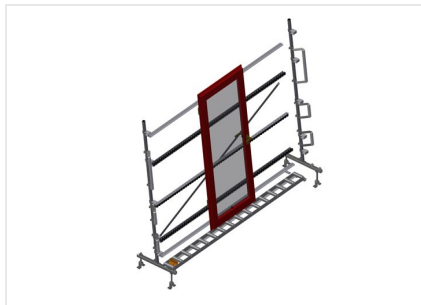
Rollenbaan hoogteverstelling

Onderste rollenbaanhoogte instelbaar door verstelbare voeten



Draagrollen

Looprollen doorlopend, draagrollenbreedte 200 mm. Rollenbaanunit 2.000 mm, 3.000 mm en 4.000 mm lang



VR 4000 Verticale rollenbaan





VR 4000 / VERTICALE ROLLENBANEN

- Lengte 4.000 mm
- Breedte 900 mm
- Hoogte 2.400 mm
- Draagrollenbreedte 200 mm
- Hoogte plaat 2.100 mm
- Draagvermogen 200 kg
- Gewicht 200 kg