



### VR4000 F

Verticale rollenbanen



Rollenbaan verticaal voor het transport van vensterelementen

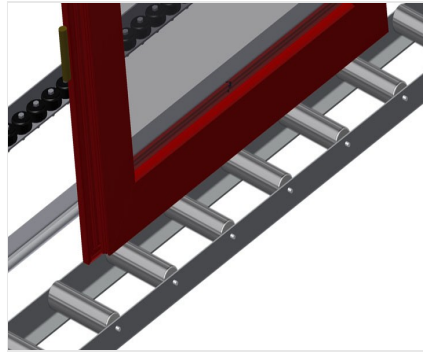
- Stabiele stalen constructie
- Verticale rollenbaan voor vloeiend transport naar de volgende bewerking en voor transport naar de opslag en voor het sorteren van de voltooide vensters
- Eenvoudig hanteren van vensterelementen
- Elke rollenbaanunit is 4.000 mm lang
- Kunststof glijlijsten boven en onder
- Drie wieltjesbanen met rubberrollen, diameter 50 mm
- Basiseenheid met eindstaander
- Verticale rollenbaan op rails met spoorwielen, verrijdbaar

#### Opties

- Rolrails 2,0 m links en rechts
- Eindstopper voor VR
- Toevoerrol voor VR
- Draagrollen-omhulling (Alu)



### Verticale rollenbaan VR 4000 F



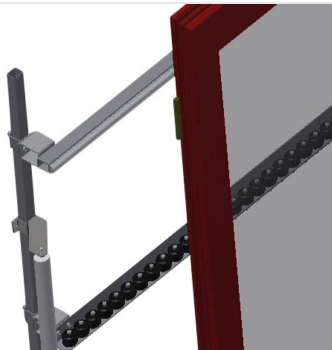
### Draagrollen

Looprollen doorlopend, draagrollenbreedte 200 mm. Rollenbaanunit 2.000 mm, 3.000 mm en 4.000 mm lang



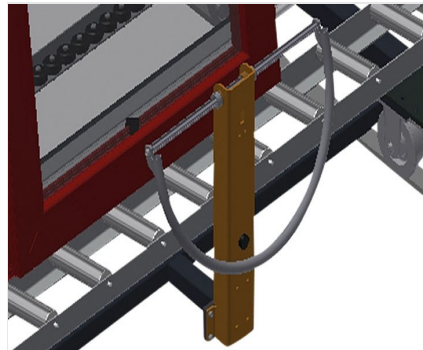
### Wieltjesbaan

Drie wieltjesbanen met rubberrollen, diameter 50 mm



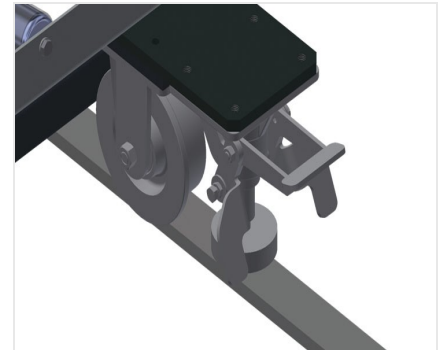
### Installatie

Achterwand met kunststof glijlijsten boven en onder



### Handvat

Handvat voor eenvoudig verplaatsen van de rollenbaan op rails



### Rijdend onderstel

Rijdend onderstel met spoorwielen en vastzetrem



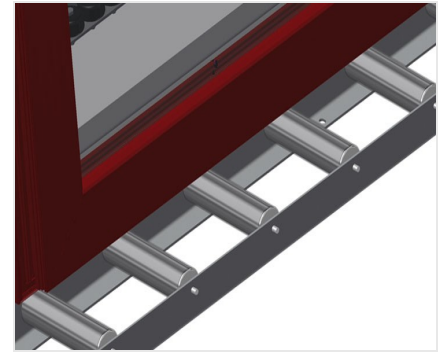
### Eindstopper

Eindstopper Rb = 200 mm voor VR



### Toevoerrol

Beschermende rollen voor begin of einde  
rollenbaan L = 500 mm (paar)L = 250 mm  
(paar)



### Rollen-omhulling

Draagrollen-omhulling 200 mm (Alu/11 x,  
Alu/16 x en Alu/21 x). Draagrollen met  
omhulling



### Extra wieltjesbanen

Extra wieltjesbanen met rubberrollen  
boven/onder



### Rolrails

Rolrails 2,0 m links en rechts





**VR 4000 F / VERTICALE ROLLENBANEN**

---

- Lengte 4.000 mm
- Breedte 1.000 mm
- Hoogte 2.490 mm
- Draagrollenbreedte 200 mm
- Hoogte plaat 2.100 mm
- Draagvermogen 200 kg
- Gewicht 200 kg