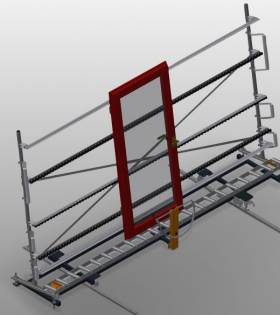




VR4000 DF

Verticale rollenbanen



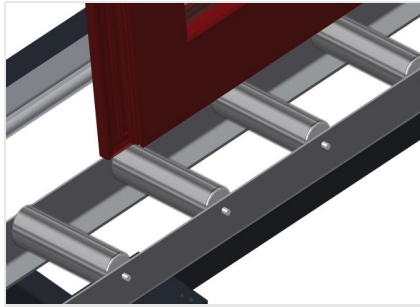
- Stabiele stalen constructie
- Verticale rollenbaan voor vloeiend transport naar de volgende bewerking en voor transport naar de opslag en voor het sorteren van de voltooide vensters
- Eenvoudig hanteren van vensterelementen
- Elke rollenbaanunit is 4.000 mm lang
- Kunststof glijlijsten boven en onder
- Drie wieltjesbanen met rubberrollen, diameter 50 mm
- Basiseenheid met eindstaander
- Verticale rollenbaan op rails met spoorwielen, verrijdbaar
- Rollenbaan is 360° draaibaar

Opties

- Rolrails 2,0 m links en rechts
- Eindstopper voor VR
- Toevoerrol voor VR
- Draagrollen-omhulling (Alu)

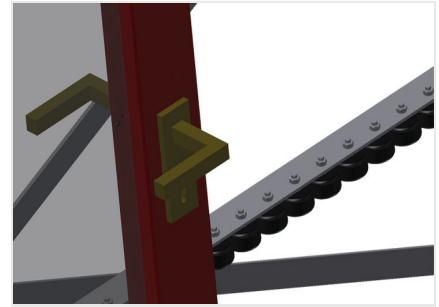


Verticale rollenbaan met rijd- en draai-inrichting VR 4000 DF



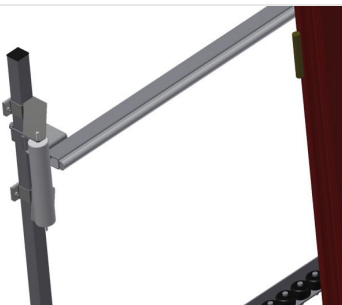
Draagrollen

Looprollen doorlopend, draagrollenbreedte
200 mm. Rollenbaanunit 4.000 mm lang



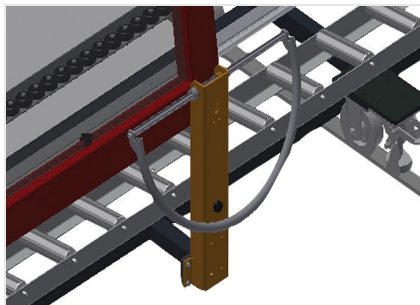
Wieltjesbaan

Drie wieltjesbanen met rubberrollen,
diameter 50 mm



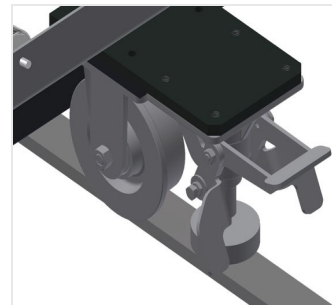
Installatie

Achterwand met kunststof glijlijsten boven
en onder



Handvat

Handvat voor eenvoudig verplaatsen van
de rollenbaan op rails



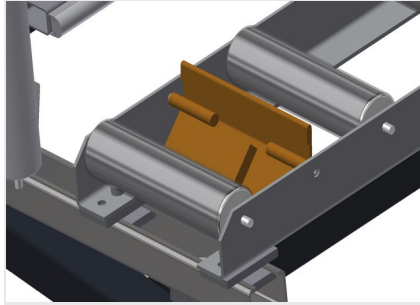
Rijdend onderstel

Rijdend onderstel met spoorwielen en
vastzetrem



Rolrails

Rolrails 2,0 m links en rechts



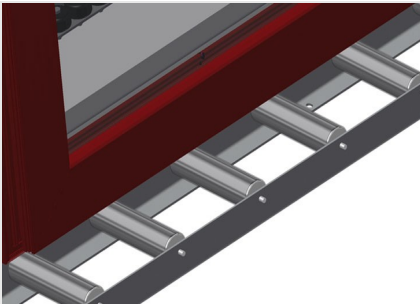
Eindstopper

Eindstopper Rb=200 mm voor VR



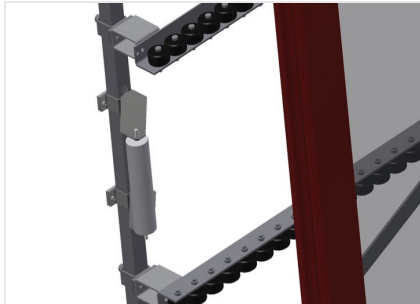
Toevoerrol

Beschermende rollen voor begin of einde
rollenbaan L = 500 mm (paar) L = 250 mm
(paar)



Rollen-omhulling

Draagrollen-omhulling 200 mm (Alu/21x).
Draagrollen met omhulling



Extra wieltjesbanen

Extra wieltjesbanen met rubberrollen
boven/onder





VR 4000 DF / VERTICALE ROLLENBANEN

- Lengte 4.000 mm
- Breedte 1.000 mm
- Hoogte 2.490 mm
- Draagrollenbreedte 200 mm
- Hoogte plaat 2.100 mm
- Draagvermogen 200 kg
- Gewicht 220 kg