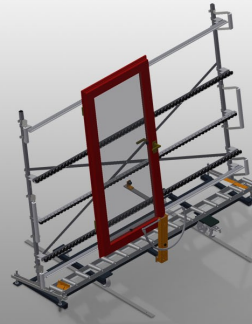




### VR3003 F

#### Verticale rollenbanen



Rollenbaan verticaal voor het transport van vensterelementen

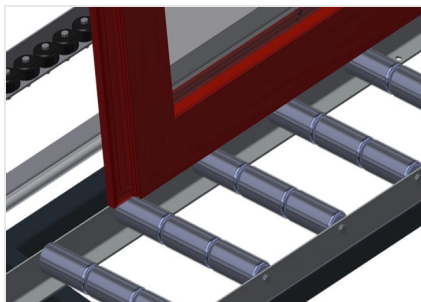
- Stabiele stalen constructie
- Verticale rollenbaan voor vloeiend transport naar de volgende bewerking en voor transport naar de opslag en voor het sorteren van de voltooide vensters
- Eenvoudig hanteren van vensterelementen
- Elke rollenbaanunit is 3.000 mm lang
- Kunststof glijlijsten boven en onder
- Drie wieltjesbanen met rubberrollen, diameter 50 mm
- Basiseenheid met eindstaander
- Verticale rollenbaan op rails met spoorwielen, verrijdbaar

#### Opties

- Rolrails 2,0 m links en rechts
- Eindstopper voor VR
- Toevoerrol voor VR
- Draagrollen-omhulling (Alu)

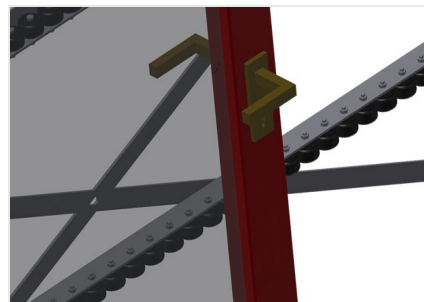


### Verticale rollenbaan VR 3003 F



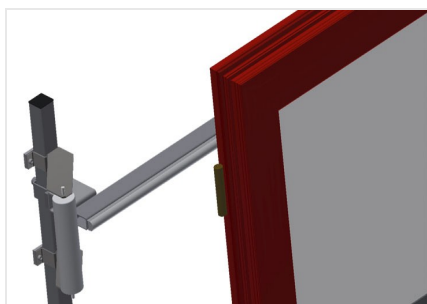
#### Draagrollen

Looprollen doorlopend, draagrollen 3-voudig gedeeld 3x 120 mm. Rollenbaanunit 2.000 mm, 3.000 mm en 4.000 mm lang



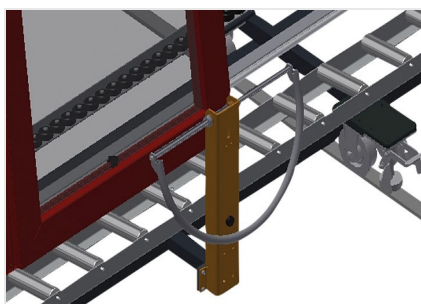
#### Wieltjesbaan

Drie wieltesbanen met rubberrollen, diameter 50 mm



#### Installatie

Achterwand met kunststof glijlijsten boven en onder



#### Handvat

Handvat voor eenvoudig verplaatsen van de rollenbaan op rails



#### Rijdend onderstel

Rijdend onderstel met spoorwielen en vastzetrem



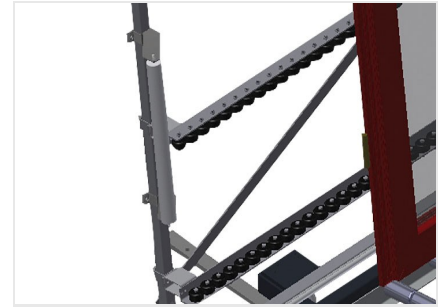
### Rolrails

Rolrails 2,0 m links en rechts



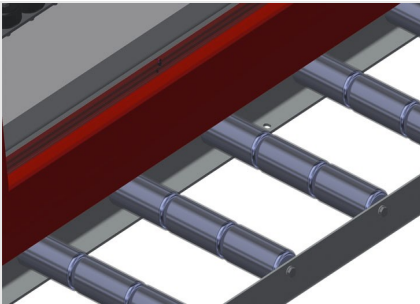
### Eindstopper

Eindstopper Rb = 3 x 120 mm



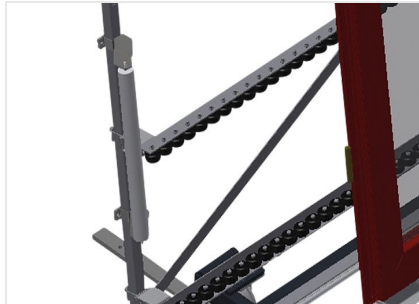
### Toevoerrol

Beschermende rollen voor begin of einde  
rollenbaan L = 500 mm (paar) L = 250 mm  
(paar)



### Rollen-omhulling

Draagrollen-omhulling 3 x 120 mm (Alu/33  
x en Alu/48 x). Draagrollen met omhulling



### Extra wieltjesbanen

Extra wieltjesbanen met rubberrollen  
boven/onder





### VR 3003 F / VERTICALE ROLLENBANEN

---

- Lengte 3.000 mm
- Breedte 1.000 mm
- Hoogte 2.490 mm
- Draagrollen 3-voudig gedeeld 3 x 120 mm
- Hoogte plaat 2.100 mm
- Draagvermogen 200 kg
- Gewicht 180 kg