



### VR3003 DF

Verticale rollenbanen



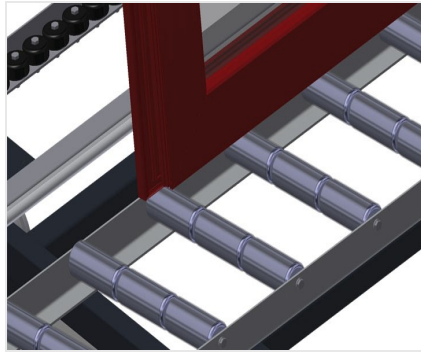
- Stabiele stalen constructie
- Verticale rollenbaan voor vloeiend transport naar de volgende bewerking en voor transport naar de opslag en voor het sorteren van de voltooide vensters
- Eenvoudig hanteren van vensterelementen
- Elke rollenbaanunit is 3.000 mm lang
- Kunststof glijlijsten boven en onder
- Drie wieltjesbanen met rubberrollen, diameter 50 mm
- Basiseenheid met eindstaander
- Verticale rollenbaan op rails met spoorwielen, verrijdbaar
- Rollenbaan is 360° draaibaar

#### Opties

- Rolrails 2,0 m links en rechts
- Eindstopper voor VR
- Toevoerrol voor VR
- Draagrollen-omhulling (Alu)

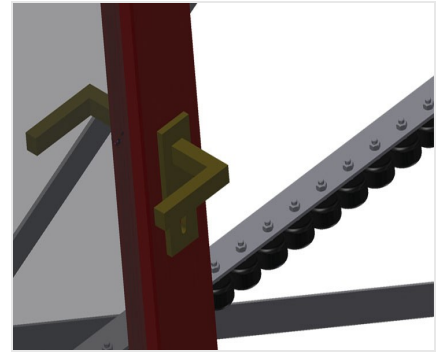


### Verticale rollenbaan met rijd- en draai-inrichting VR 3003 DF



### Draagrollen

Looprollen doorlopend, draagrollenbreedte  
3x 120 mm.



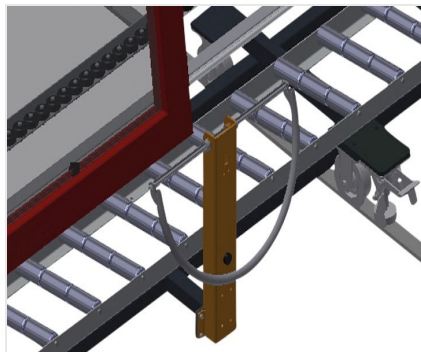
### Wieltesbaan

Drie wieltesbanen met rubberrollen,  
diameter 50 mm



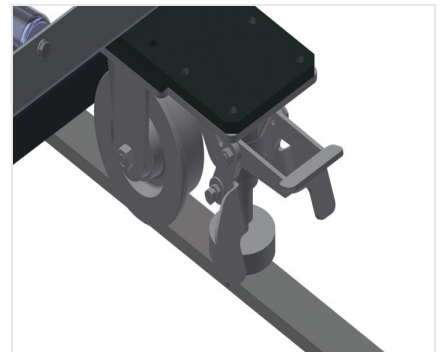
### Installatie

Achterwand met kunststof glijlijsten boven  
en onder



### Handvat

Handvat voor eenvoudig verplaatsen van  
de rollenbaan op rails



### Rijdend onderstel

Rijdend onderstel met spoorwielen en  
vastzetrem





### Eindstopper

Eindstopper Rb = 3x 120 mm voor VR



### Toevoerrol

Beschermende rollen voor begin of einde  
rollenbaan L = 500 mm (paar) L = 250 mm  
(paar)



### Rollen-omhulling

Draagrollen-omhulling 3x 120 mm (Alu/48x,  
Alu/63x). Draagrollen met omhulling



### Extra wieltjesbanen

Extra wieltjesbanen met rubberrollen  
boven/onder



### Rolrails

Rolrails 2,0 m links en rechts.





### VR 3003 DF / VERTICALE ROLLENBANEN

---

- Lengte 3.000 mm
- Breedte 1.000 mm
- Hoogte 2.490 mm
- Draagrollen 3-voudig gedeeld 3 x 120 mm
- Hoogte plaat 2.100 mm
- Draagvermogen 200 kg
- Gewicht 200 kg