



### VR3000 DF

Verticale rollenbanen



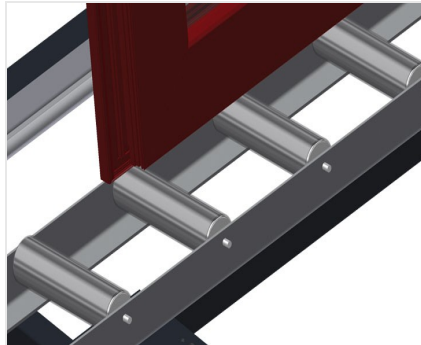
- Stabiele stalen constructie
- Verticale rollenbaan voor vloeiend transport naar de volgende bewerking en voor transport naar de opslag en voor het sorteren van de voltooide vensters
- Eenvoudig hanteren van vensterelementen
- Elke rollenbaanunit is 3.000 mm lang
- Kunststof glijlijsten boven en onder
- Drie wieltjesbanen met rubberrollen, diameter 50 mm
- Basiseenheid met eindstaander
- Verticale rollenbaan op rails met spoorwielen, verrijdbaar
- Rollenbaan is 360° draaibaar

#### Opties

- Rolrails 2,0 m links en rechts
- Eindstopper voor VR
- Toevoerrol voor VR
- Draagrollen-omhulling (Alu)

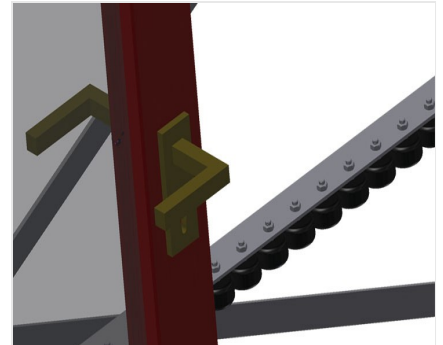


### Verticale rollenbaan met rijd- en draai-inrichting VR 3000 DF



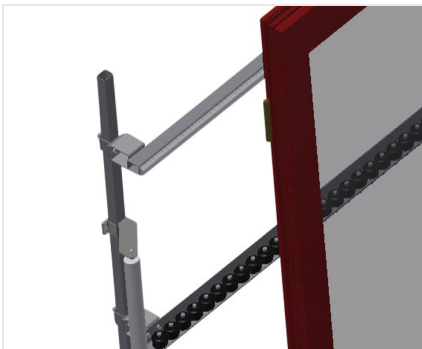
### Draagrollen

Looprollen doorlopend, draagrollenbreedte  
200 mm.



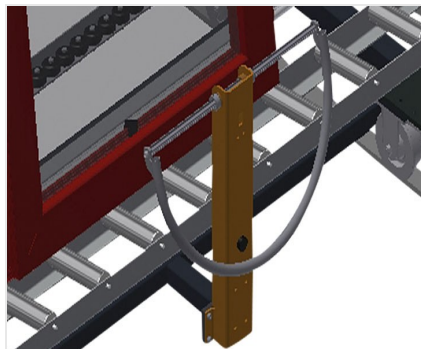
### Wieltjesbaan

Drie wieltjesbanen met rubberrollen,  
diameter 50 mm



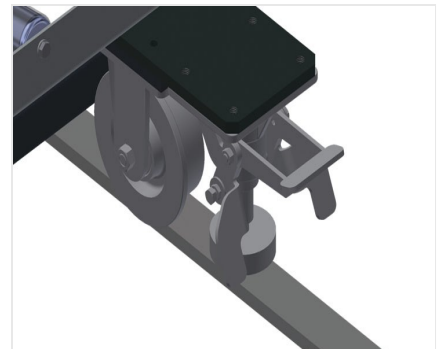
### Installatie

Achterwand met kunststof glijlijsten boven  
en onder



### Handvat

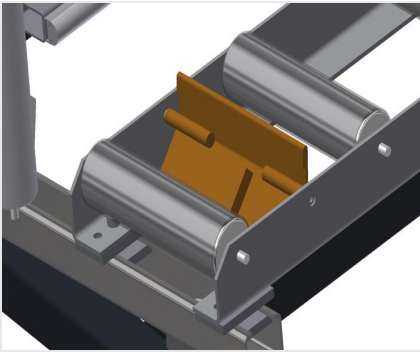
Handvat voor eenvoudig verplaatsen van  
de rollenbaan op rails



### Rijdend onderstel

Rijdend onderstel met spoorwielen en  
vastzetrem





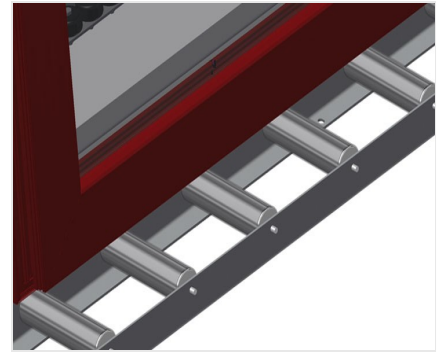
### Eindstopper

Eindstopper Rb=200 mm voor VR



### Toevoerrol

Beschermende rollen voor begin of einde  
rollenbaan L = 500 mm (paar) L = 250 mm  
(paar)



### Rollen-omhulling

Draagrollen-omhulling 200 mm  
(Alu/16x) Draagrollen met omhulling



### Extra wieltjesbanen

Extra wieltjesbanen met rubberrollen  
boven/onder



### Rolrails

Rolrails 2,0 m links en rechts.





**VR 3000 DF / VERTICALE ROLLENBANEN**

---

- Lengte 3.000 mm
- Breedte 1.000 mm
- Hoogte 2.490 mm
- Draagrollenbreedte 200 mm
- Hoogte plaat 2.100 mm
- Draagvermogen 200 kg
- Gewicht 180 kg