



VR2003 F

Verticale rollenbanen



Rollenbaan verticaal voor het transport van vensterelementen

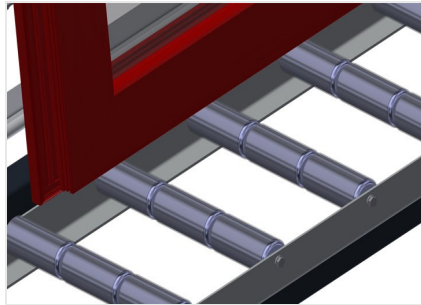
- Stabiele stalen constructie
- Verticale rollenbaan voor vloeiend transport naar de volgende bewerking en voor transport naar de opslag en voor het sorteren van de voltooide vensters
- Eenvoudig hanteren van vensterelementen
- Elke rollenbaanunit is 2.000 mm lang
- Kunststof glijlijsten boven en onder
- Drie wieltjesbanen met rubberrollen, diameter 50 mm
- Basiseenheid met eindstaander
- Verticale rollenbaan op rails met spoorwielen, verrijdbaar

Opties

- Rolrails 2,0 m links en rechts
- Eindstopper voor VR
- Toevoerrol voor VR
- Draagrollen-omhulling (Alu)

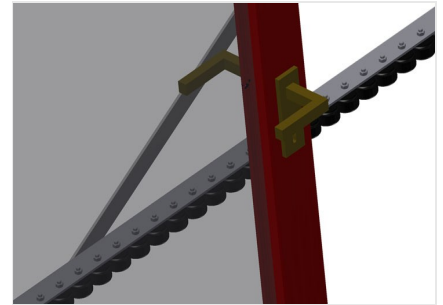


Verticale rollenbaan VR 2003 F



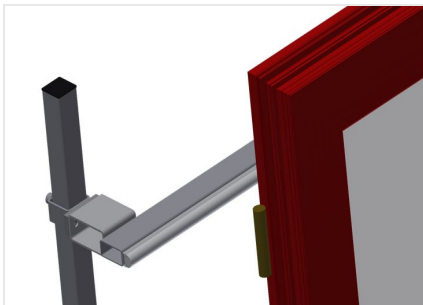
Draagrollen

Looprollen doorlopend, draagrollen 3-voudig gedeeld 3x 120 mm. Rollenbaanunit 2.000 mm, 3.000 mm en 4.000 mm lang



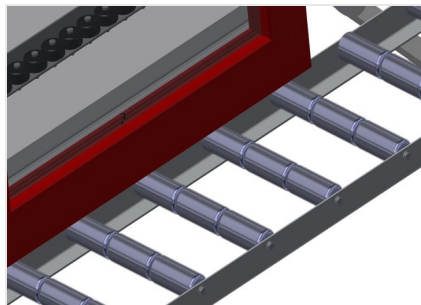
Wieltjesbaan

Drie wieltjesbanen met rubberrollen, diameter 50 mm



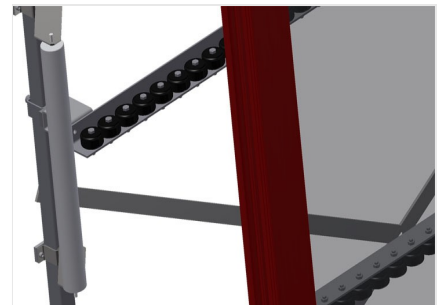
Installatie

Achterwand met kunststof glijlijsten boven en onder



Rollen-omhulling

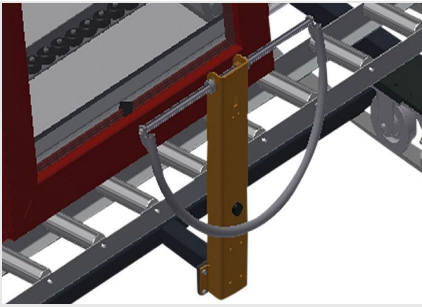
Draagrollen-omhulling 3 x 120 mm (Alu/33 x en Alu/48 x). Draagrollen met omhulling



Extra wieltjesbanen

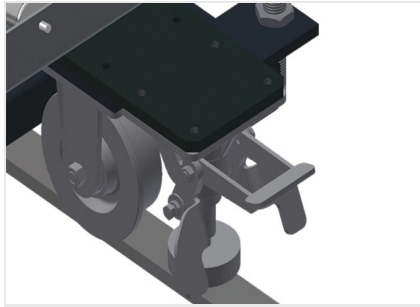
Extra wieltjesbanen met rubberrollen boven/onder





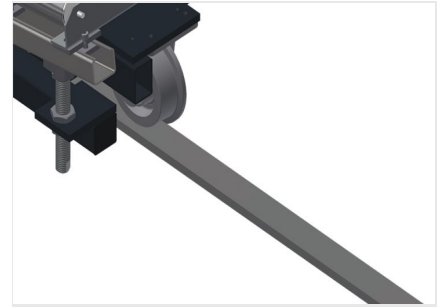
Handvat

Handvat voor eenvoudig verplaatsen van de rollenbaan op rails



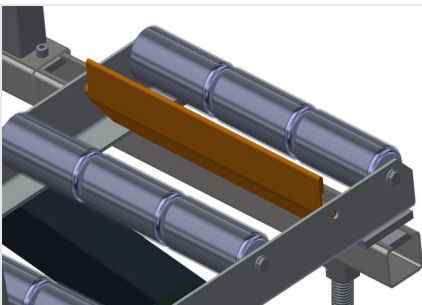
Rijgend onderstel

Rijgend onderstel met spoorwielen en vastzetrem



Rolrails

Rolrails 2,0 m links en rechts



Eindstopper

Eindstopper Rb = 3 x 120 mm



Toevoerrol

Beschermende rollen voor begin of einde rollenbaan L = 500 mm (paar) L = 250 mm (paar)





VR 2003 F / VERTICALE ROLLENBANEN

- Lengte 2.000 mm
- Breedte 1.000 mm
- Hoogte 2.490 mm
- Draagrollen 3-voudig gedeeld 3 x 120 mm
- Hoogte plaat 2.100 mm
- Draagvermogen 200 kg
- Gewicht 120 kg