



VR2000 F

Verticale rollenbanen

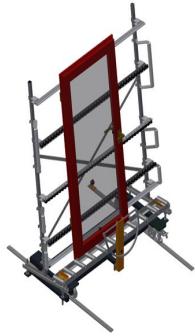


Rollenbaan verticaal voor het transport van vensterelementen

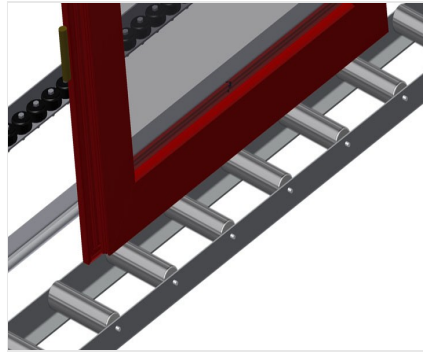
- Stabiele stalen constructie
- Verticale rollenbaan voor vloeiend transport naar de volgende bewerking en voor transport naar de opslag en voor het sorteren van de voltooide vensters
- Eenvoudig hanteren van vensterelementen
- Elke rollenbaanunit is 2.000 mm lang
- Kunststof glijlijsten boven en onder
- Drie wieltjesbanen met rubberrollen, diameter 50 mm
- Basiseenheid met eindstaander
- Verticale rollenbaan op rails met spoorwielen, verrijdbaar

Opties

- Rolrails 2,0 m links en rechts
- Eindstopper voor VR
- Toevoerrol voor VR
- Draagrollen-omhulling (Alu)



Verticale rollenbaan VR 2000 F



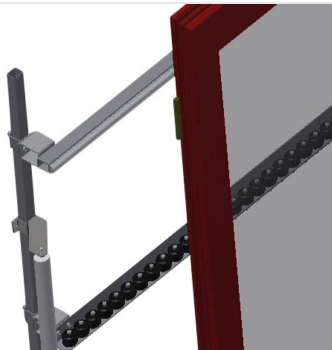
Draagrollen

Looprollen doorlopend, draagrollenbreedte 200 mm. Rollenbaanunit 2.000 mm, 3.000 mm en 4.000 mm lang



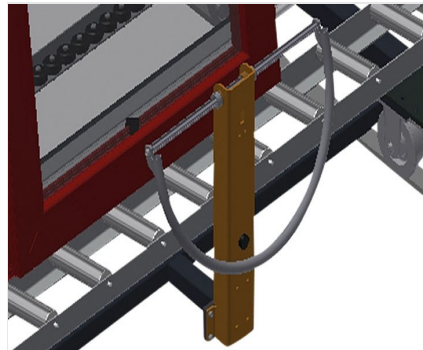
Wieltjesbaan

Drie wieltjesbanen met rubberrollen, diameter 50 mm



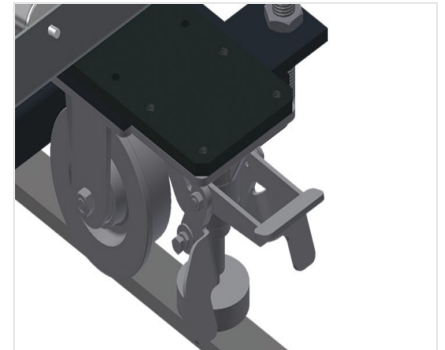
Installatie

Achterwand met kunststof glijlijsten boven en onder



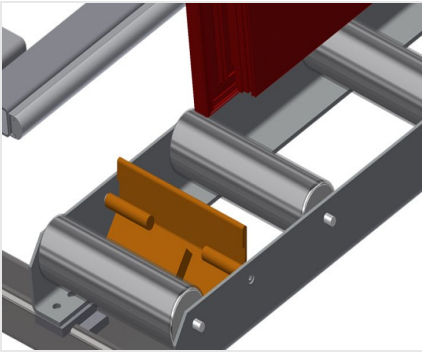
Handvat

Handvat voor eenvoudig verplaatsen van de rollenbaan op rails



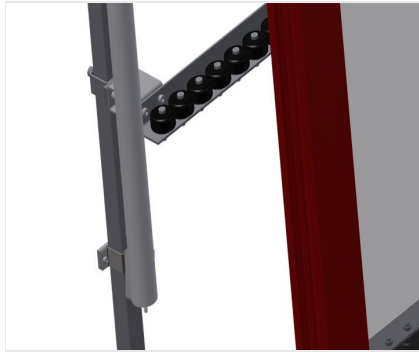
Rijdend onderstel

Rijdend onderstel met spoorwielen en vastzetrem



Eindstopper

Eindstopper Rb = 200 mm voor VR



Toevoerrol

Beschermende rollen voor begin of einde
rollenbaan L = 500 mm (paar)L = 250 mm
(paar)



Rollen-omhulling

Draagrollen-omhulling 200 mm (Alu/11 x,
Alu/16 x en Alu/21 x). Draagrollen met
omhulling



Extra wieltjesbanen

Extra wieltjesbanen met rubberrollen
boven/onder



Rolrails

Rolrails 2,0 m links en rechts





VR 2000 F / VERTICALE ROLLENBANEN

- Lengte 2.000 mm
- Breedte 1.000 mm
- Hoogte 2.490 mm
- Draagrollenbreedte 200 mm
- Hoogte plaat 2.100 mm
- Draagvermogen 200 kg
- Gewicht 100 kg