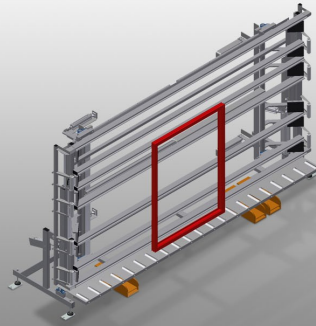




### VE4000

Controle- en  
beglazingseenheden

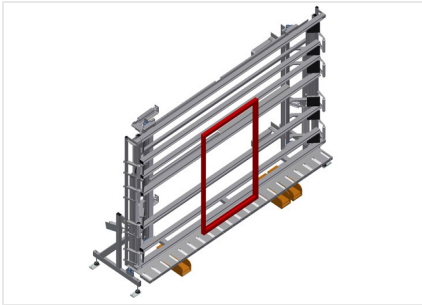


Controle- en beglazingseenheid voor het beglazen en de eindcontrole in stuks- en serieproductie

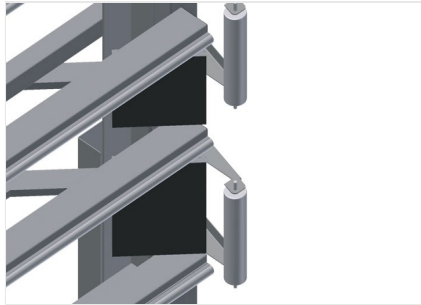
- Stabiele stalen constructie
- Snelle, exacte venster-, deuren- en elementenmontage
- Nauwkeurigheid door parallelle opspanbalken
- Voor de beglazing en functiecontrole
- Voor het verbinden van kozijnen en vleugels
- Traploos in hoogte verstelbaar
- Twee pneumatisch neerklapbare en verrijdbare persbalken
- Eenvoudig in gebruik dankzij voetschakelaar
- Persluchtaansluiting 4-voudig

#### Opties

- Toevoerrollen compl. rechts
- Toevoerrollen compl. links
- Draagrollen-omhulling
- Neigen instelbaar van 0° - 8°

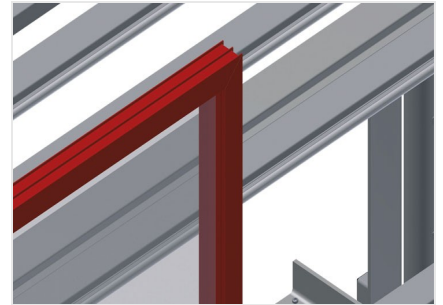


### Controle- en beglazingseenheid VE 4000



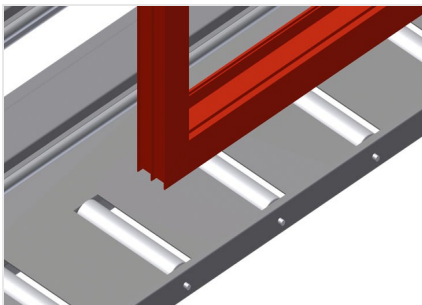
### Persbalken

Gelijktijdige, synchrone neerklappen en verrijden van de persbalken, waardoor minimaal tijdsverlies bij het openen en sluiten van de pers. Daardoor vrij doorrollen van het venster



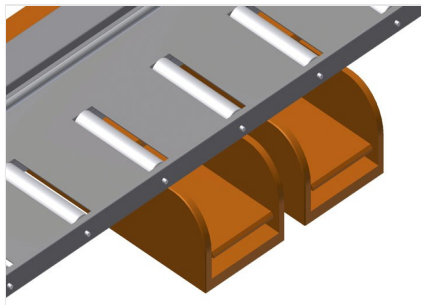
### Installatie

Achterwand met kunststof glijlijsten



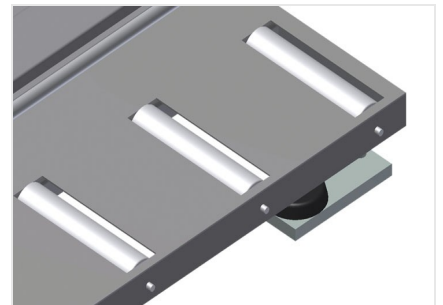
### Vlak

Onderste rollenbaan met draagrollen L = 200 mm



### Voetschakelaar

Alle functies worden gestuurd met voetventielen



### Rollen-omhulling

Draagrollen-omhulling 200 mm (Alu/26 x).  
Draagrollen met omhulling voor aluminium elementen





### Neigen instelbaar van 0° - 8°

Neigen pneumatisch instelbaar van 0° - 8°



### Toevoerrollen

Beschermende rollen voor begin of einde rollenbaan



### Toevoerrollen compl. links

Beschermende rollen voor begin of einde rollenbaan





### VE 4000 / CONTROLE- EN BEGLAZINGSEENHEDEN

---

- Lengte 5.440 mm
- Breedte 1.180 mm
- Hoogte 2.600 mm
- Spanbreedte max. 4.000 mm
- Opspanbreedte min. 390 mm
- Hoogteverstelling 500 mm
- Opspanbalkhoogte 2.300 mm
- Spanbalkbreedte 200 mm
- Onderste rollenbaanbreedte 200 mm
- Gewicht 580 kg
- Draagvermogen 200 kg
- Persluchtaansluiting 7 bar
- Luchtverbruik 35 l/min.