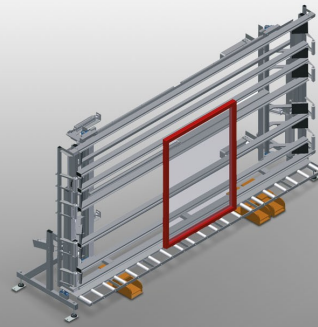




### VE3000

Controle- en  
beglazingseenheden

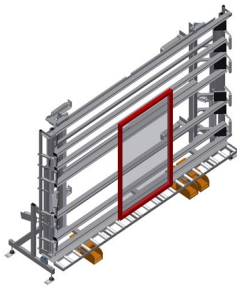


Controle- en beglazingseenheid voor het beglazen en de eindcontrole in stuks- en serieproductie

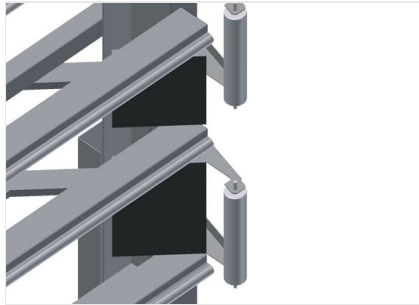
- Stabiele stalen constructie
- Snelle, exacte venster-, deuren- en elementenmontage
- Nauwkeurigheid door parallelle opspanbalken
- Voor de beglazing en functiecontrole
- Voor het verbinden van kozijnen en vleugels
- Traploos in hoogte verstelbaar
- Twee pneumatisch neerklapbare en verrijdbare persbalken
- Eenvoudig in gebruik dankzij voetschakelaar
- Persluchtaansluiting 4-voudig

#### Opties

- Toevoerrollen compl. rechts
- Toevoerrollen compl. links
- Draagrollen-omhulling
- Neigen instelbaar van 0° – 8°

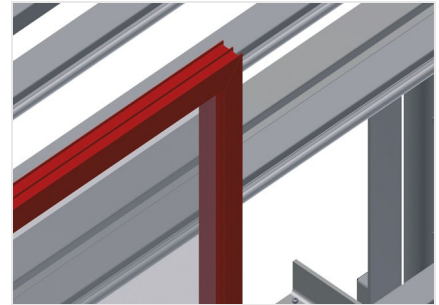


### Controle- en beglazingseenheid VE 3000



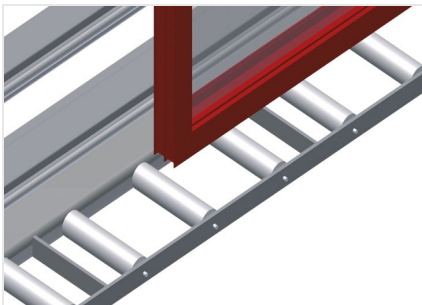
### Persbalken

Synchrone neerklappen en verrijden van de persbalken, waardoor minimaal tijdsverlies bij het openen en sluiten van de pers. Daardoor vrij doorrollen van het venster



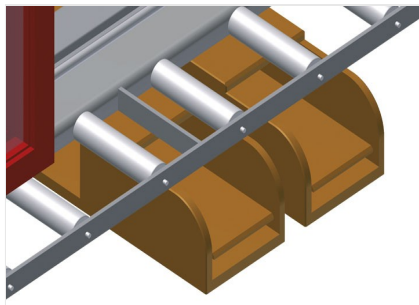
### Installatie

Achterwand met kunststof glijlijsten



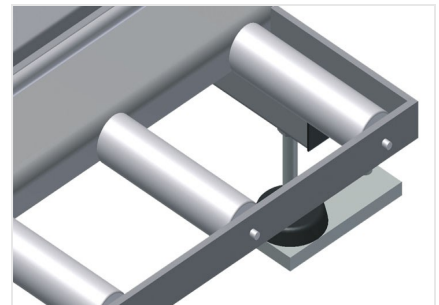
### Vlak

Onderste rollenbaan met draagrollen  
L = 200 mm



### Voetschakelaar

Alle functies worden gestuurd met voetventielen



### Rollen-omhulling

Draagrollen-omhulling 200 mm (Alu/21 x).  
Draagrollen met omhulling voor aluminium elementen





**Toevoerrollen compl.  
rechts**

Beschermende rollen voor begin of einde  
rollenbaan



**Toevoerrollen compl.  
links**

Beschermende rollen voor begin of einde  
rollenbaan



### VE 3000 / CONTROLE- EN BEGLAZINGSEENHEDEN

---

- Lengte 4.410 mm
- Breedte 1.180 mm
- Hoogte 2.600 mm
- Opspanbreedte max. 3.000 mm
- Opspanbreedte min. 400 mm
- Hoogteverstelling 500 mm
- Opspanbalkhoogte 2.300 mm
- Opspanbalkbreedte 120 mm
- Onderste rollenbaanbreedte 200 mm
- Gewicht 470 kg
- Draagvermogen 200 kg
- Persluchtaansluiting 7 bar
- Luchtverbruik 35 l/min.