



VE3000/60

Controle- en
beglazingseenheden



Controle- en beglazingseenheid voor het beglazen en de eindcontrole

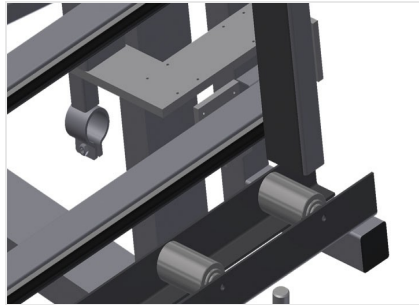
- Stabiele stalen constructie
- Snelle, exacte venster-, deuren- en elementenmontage
- Nauwkeurigheid door parallelle opspanbalken
- Voor de beglazing en functiecontrole
- Voor het verbinden van kozijnen en vleugels
- Met handmatig neerklapbare persbalken
- Pneumatische centrering
- Eenvoudig in gebruik dankzij voetschakelaar
- Gereedschapsvak
- Persluchtaansluiting 4-voudig

Opties

- Hoogteverstelling VE 3000/60



Controle- en beglazingseenheid VE 3000/60



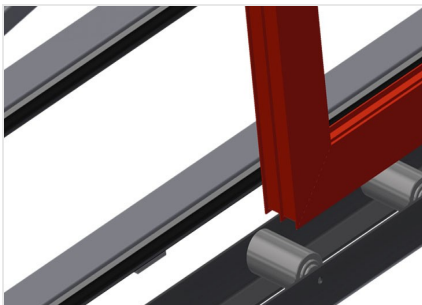
Persbalken

Pneumatische centrering. Nauwkeurigheid door parallelle opspanbalken



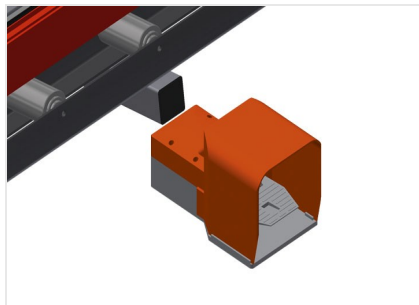
Installatie

Achterwand met kunststof glijlijsten



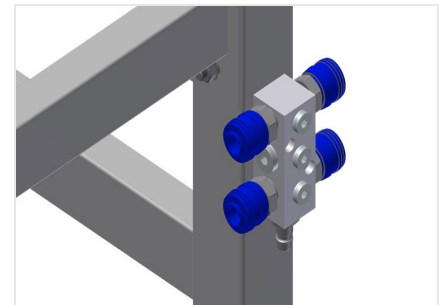
Vlak

Onderste rollenbaan met draagrollen
L = 120 mm



Voetschakelaar

Alle functies worden gestuurd met voetventielen



Persluchtaansluiting 4- voudig

Persluchtaansluiting 4-voudig voor aansluiting van pneumatisch gereedschap





VE 3000/60 / CONTROLE- EN BEGLAZINGSEENHEDEN

- Lengte 3.050 mm
- Breedte 900 mm
- Hoogte 2.600 mm
- Opspanbreedte max. 2.800 mm
- Opspanbreedte min. 390 mm
- Opspanbalkhoogte 2.300 mm
- Breedte opspanbalk 100 mm
- Onderste rollenbaanbreedte 120 mm
- Gewicht 370 kg
- Draagvermogen 200 kg
- Persluchtaansluiting 7 bar
- Luchtverbruik 35 l/min.