



### **SBZ131**

Profielbewerkingscentra



- 3-assen-profielbewerkingscentrum
- Geconstrueerd voor het efficiënt bewerken van aluminium, roestvrijstalen en stalen profielen.
- Alle bewerkingen, zoals frezen, boren en draad tappen vinden plaats op een stationair opgespannen profiel.
- De meerijdende revolverkop zorgt voor zeer korte gereedschapswisseltijden en daardoor voor optimale bewerkingscycli.
- De revolverkop kan met acht gereedschappen of vier haakse freeskoppen worden uitgerust
- De autonome klemverstelling maakt positionering van de materiaalklemmen in de neventijd mogelijk
- 3-assen-besturing
- Gereedschapsspindel als extra as uitgevoerd
- Haakse koppen voor zijdelings en kopse bewerking
- Paneel-PC 18,5", USB-aansluitingen en netwerkaansluiting
- Windows-besturingssysteem
- eluCam

#### **Bewerkingslengten**

SBZ 131 – 4,2 m

- Max. bewerkingslengte met kopse bewerking 4.080 mm
- Max. bewerkingslengte zonder kopse bewerking 4.200 mm

SBZ 131 – 7,2 m

- Max. bewerkingslengte met kopse bewerking 7.080 mm
- Max. bewerkingslengte zonder kopse bewerking 7.200 mm

SBZ 131 – 8,5 m

- Max. bewerkingslengte met kopse bewerking 8.380 mm
- Max. bewerkingslengte zonder kopse bewerking 8.500 mm

SBZ 131 – 10,2 m

- Max. bewerkingslengte met kopse bewerking 10.080 mm
- Max. bewerkingslengte zonder kopse bewerking 10.200 mm



SBZ 131 - 11,5 m

- Max. bewerkingslengte met kopse bewerking 11.380 mm
- Max. bewerkingslengte zonder kopse bewerking 11.500 mm

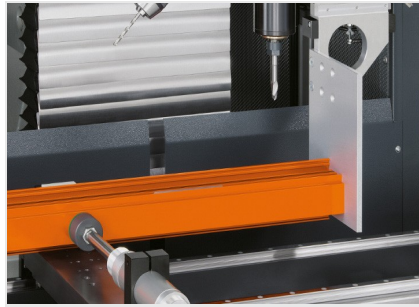
### Opties

- Twee aparte bewerkingszones voor pendelbedrijf. Gebiedsbeveiliging vindt bijkomend plaats met laserscanner aan de operatorzijde voor maximale veiligheid.
- Stapsgewijs programma met speciale kleminrichtingen afvoerband
- Automatisch profiellengtemeetsysteem
- Haakse freeskop
- Snelloopspindels
- Langzaamloopspindels
- Zaagkop
- Spaninrichting voor dubbele opspanning
- Barcodescanner
- Gereedschaphouders
- Spantanghouder
- Spantangen
- Gereedschappen
- eluCad (Office-softwarepakket voor geoptimaliseerd productiemanagement)

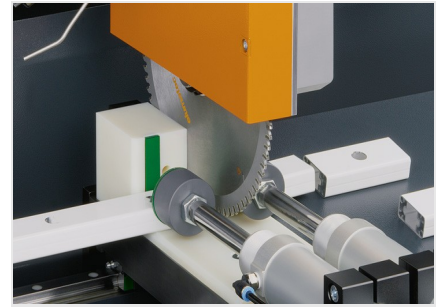


### Profielbewerkingscentrum SBZ 131 eluCam

SBZ 131 + speciale accessoires



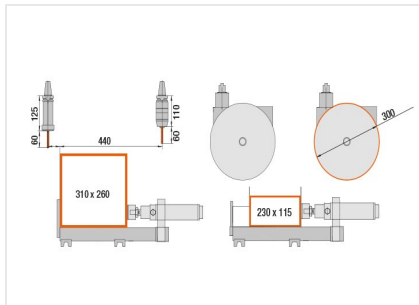
### Profielbewerkingscentrum SBZ 131 eluCam



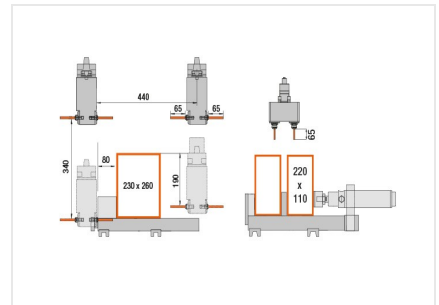
### Profielbewerkingscentrum SBZ 131 eluCam



### Profielbewerkingscentrum SBZ 131 eluCam



### Profielbewerkingscentrum SBZ 131 eluCam

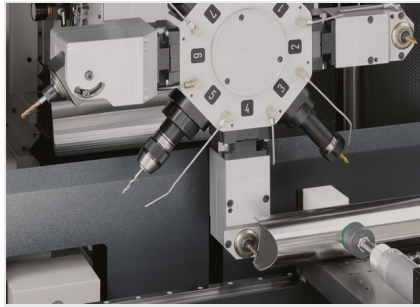


### Profielbewerkingscentrum SBZ 131 eluCam

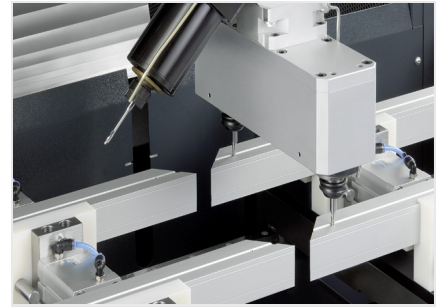




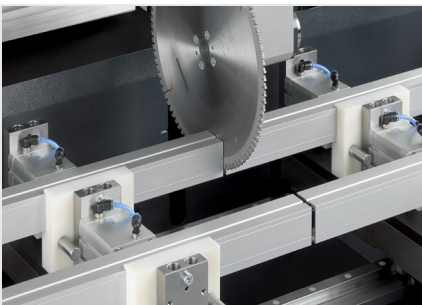
**a-  
Profilbewerkingscentrum  
SBZ 131 eluCam**



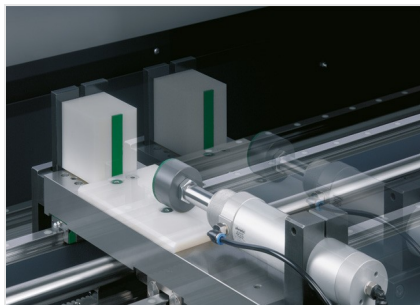
**Profilbewerkingscentrum  
SBZ 131 eluCam**



**Profilbewerkingscentrum  
SBZ 131 eluCam**



**Profilbewerkingscentrum  
SBZ 131 eluCam**



**Profilbewerkingscentrum  
SBZ 131 eluCam**





### SBZ 131 / PROFIELBEWERKINGSCENTRA

---

- Positioneerweg X-as 4.200 mm, 7.200 mm, 8.500 mm, 10.200 mm, 11.500 mm (verdere lengtes op aanvraag) Vmax. 60 m/min.
- Positioneerweg Y-as 485 mm, V max. 60 m/min.
- Positioneerweg Z-as 340 mm, V max. 60 m/min.
- Spindeltoerental 6.000 1/min. max.; met snelloopspindel 18.000 1/min.
- Spindelvermogen 5,5 kW
- Gereedschapwisselaar - acht gereedschappen op revolverkop
- Persluchtaansluiting 7 bar
- Elektrische aansluiting 400 V, 3~, 50 Hz, 63 A
- Luchtverbruik per minuut ca. 100 l met sproeien