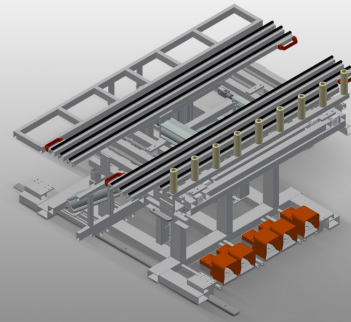




RMT1400

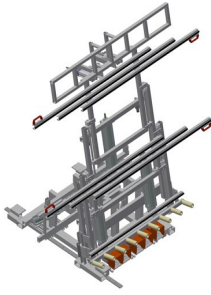
Kanteltafels



- Stabiele stalen constructie
- Montage-kanteltafel met inschuifinrichting
- Basismassa 1.400 x 2.000 mm, uitgeschoven 2.000 x 2.800 mm
- Werkplatform bestaande uit twee uitschuifbare steunlijsten, met borstelstrippen
- Minimale grootte van het werkplatform 2.000 x 1.000 mm
- Maximale grootte van het werkplatform 2.800 x 2.000 mm
- Twee oplegsteunen vormen een raamwerk dat pneumatisch traploos in de hoogte van 1.000 - 2.000 mm kan worden bewogen
- Hef- en kantelinrichting met voetventiel
- Rollenbaan vast gemonteerd met hefinrichting 100 mm
- Hefinrichting voor de overgave / overname van de rollenbaan
- Rollenbaan aan voorzijde open voor het inschuiven van de rollenbaan
- Rijdend onderstel met spoorwielen en pneumatische vastzetrem met zijdelingse bediening

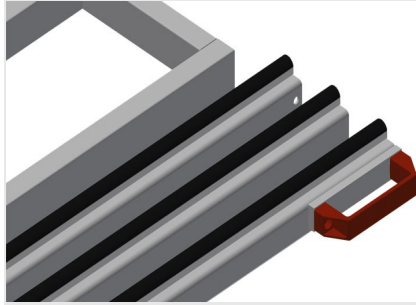
Optie

- Tafelblad vilten profielstrip voor RMT 1400
- Extra opspanklemmen met handventiel



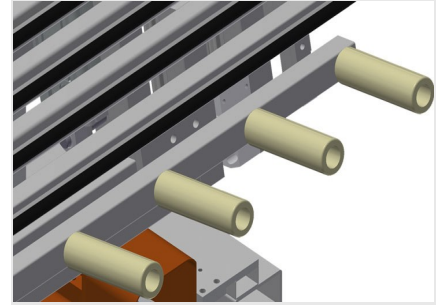
Rolluikkast-montagetafel RMT 1400

Montage-kanteltafel met inschuifinrichting voor de montage van voorgeproduceerde rolluikkasten op vensterelementen



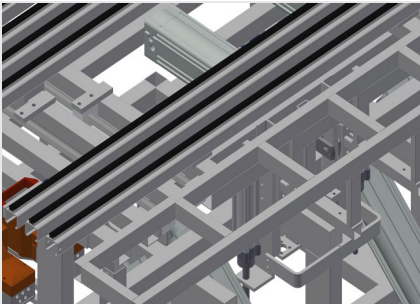
Oplegvlak

Tafelblad met borstelstrips



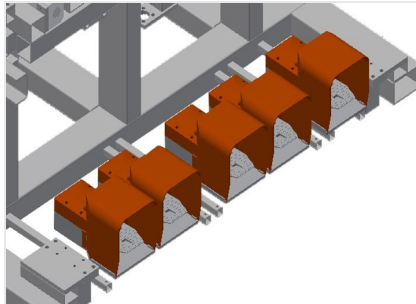
Tafelblad met rollen

Rollenbaan aan voorzijde open voor het inschuiven van de overgaverollenbaan. Rollenbaan vast gemonteerd met hefinrichting 100 mm Hefinrichting voor de overgave / overname van de rollenbaan



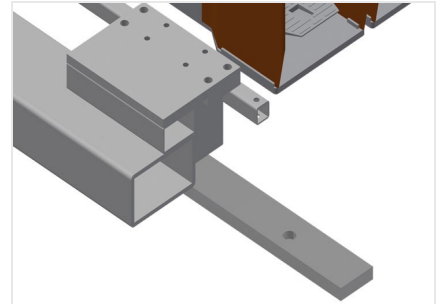
Werkvlak

Werktafel in de hoogte instelbaar tot 230 mm onder het werkplatform. Diepte van de werktafel 250 mm, lengte 2.000 mm



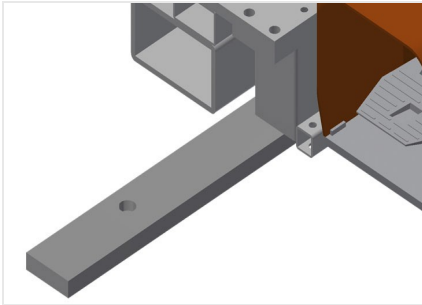
Voetschakelaar

Besturing met voetventiel. Hef- en kantelinrichting met voetventiel



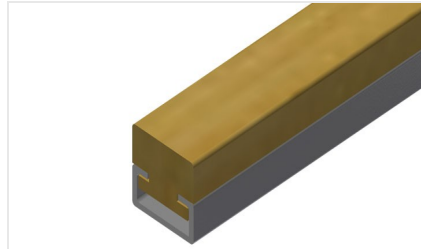
Rijdend onderstel

Rijdend onderstel met spoorwielen en pneumatische vastzetrem, met bediening aan beide zijden



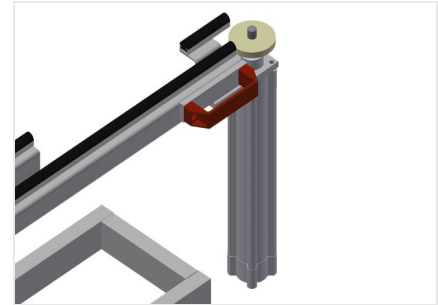
Rolrails

Rolrails 2,0 m links en rechts



Viltstrip

Tafelblad vilten profielstrip voor RMT 1400



Extra opspanklemmen

Extra opspanklemmen met handventiel voor RMT 1400. Extra opspanklemmen zorgen voor een veilige houvast bij het werken





RMT 1400 / KANTELTAfels

- Werkhoogte 950 mm
- Rollenbaan lengte 1600 mm
- Roldiameter 50 mm
- Rollengte 150 mm
- Helling van het aanlegvlak 8°
- Diepte van de werktafel 200 mm
- Lengte van de werktafel 2.000 mm
- Gewicht 450 kg
- Draagvermogen 300 kg
- Lengte 2.000 mm
- Breedte 1.620 mm