



RFR10/01

Rekkensystemen



Rek voor de opslag van kozijnelementen

- Stabiele stalen constructie
- Rek voor de opslag van kozijnen
- De elementen staan afzonderlijk rechtstreeks ter beschikking
- Speciaal ontwikkeld voor integratie in assemblagelijnen
- Biedt toegang vanaf beide zijden
- Horizontaal vlak met paddestoelvormige profielen
- Scheidingsstaven met beschermende omhullingen
- Bodem° met rollen voor nog eenvoudiger be-/ontladen

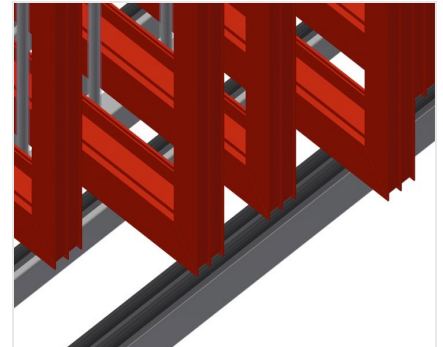


Kozijnen-vakkenrek RFR 10/01



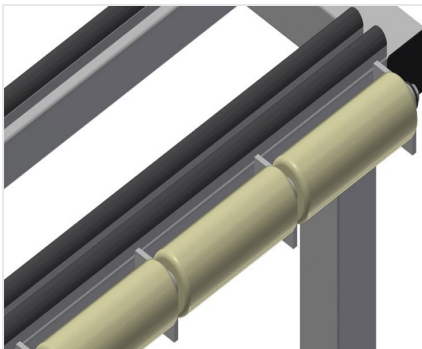
Vakken

Alle aanrakingsvlakken hebben een anti-slip-coating van PVC, waardoor schade aan de oppervlakken van onderdelen tijdens de opslag wordt vermeden



Vlak

Bodem met profielrubber, beschermt het profiel tegen beschadigingen



Rollen

Op elk vak zijn rollen gemonteerd voor nog eenvoudiger be-/ontladen van zware of grote elementen





RFR 10/01 / REKKENSYSTEMEN

- Lengte 1.650 mm
- Breedte 1.620 mm
- Hoogte 3.375 mm
- Tien vakken
- Vakbreedte 130 mm
- Vakhoogte 3.010 mm
- Gewicht 250 kg
- Draagvermogen 800 kg