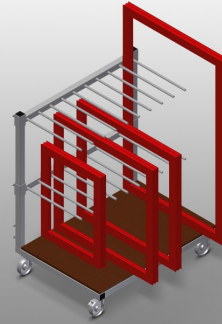




## **RF1000**

### Transportwagen

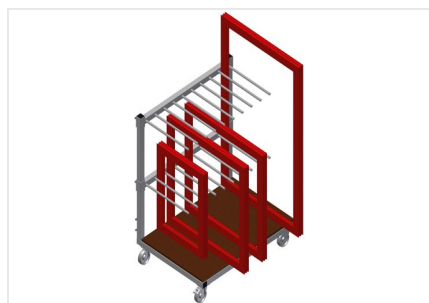


Profielenwagen voor intern transport van kozijnen en vleugels

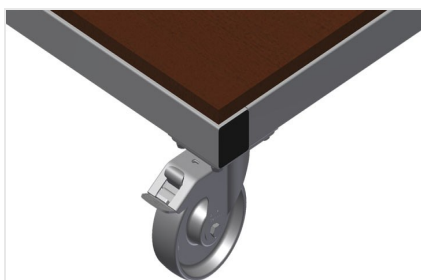
- Stabiele stalen constructie
- Wagen met sorteerek voor transport en opslag van kozijnen en vleugels
- Hard houten bodem
- Vakindeling voor negen kozijnen
- Vakindeling in de hoogte verstelbaar
- Vier zwenkwielen, waarvan twee met vastzetrem

#### **Optie**

- Plastic coating voor RF 1000



### Kozijnvakwagen RF 1000



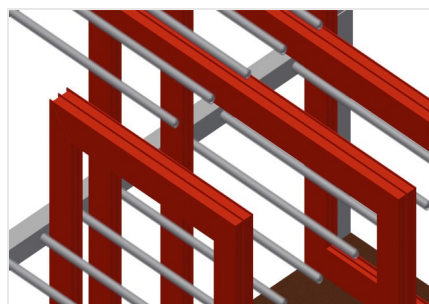
### Kozijnvakwagen RF 1000

Vier zwenkwielen, waarvan twee met vastzetrem, bieden grote beweeglijkheid en veilig gebruik



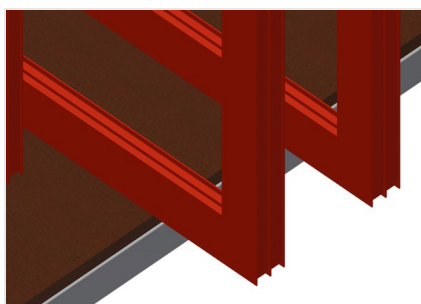
### Vakindeling

Vakindeling in de hoogte verstelbaar, vakbreedte 100 mm, vakdiepte 540 mm



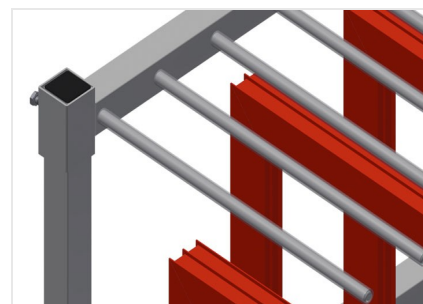
### Eenvoudig laden en lossen

Elk element direct toegankelijk



### Bodem

Oplegvlak met hardhouten plaat



### Plastic coating voor RF 1000

Alle aanrakingsvlakken hebben een anti-slip-coating van PVC, waardoor schade aan de oppervlakken van onderdelen tijdens de opslag wordt vermeden





### RF 1000 / TRANSPORTWAGEN

---

- Lengte 1.180 mm
- Breedte 850 mm
- Hoogte 1.360 mm
- Twee vakindeling
- Negen vakken
- Looproldiameter 125 mm
- Vakbreedte 100 mm
- Vakdiepte 540 mm
- Installatiehoogte 1.150 mm
- Gewicht 65 kg
- Draagvermogen 400 kg