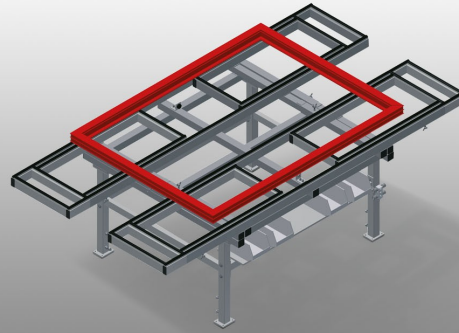




MTA3000

Montagetafels horizontaal

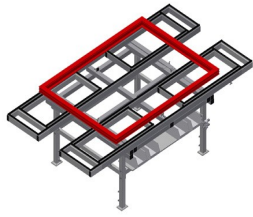


Uittrekbare montagetafel voor alle werkzaamheden aan kozijnen en vleugels

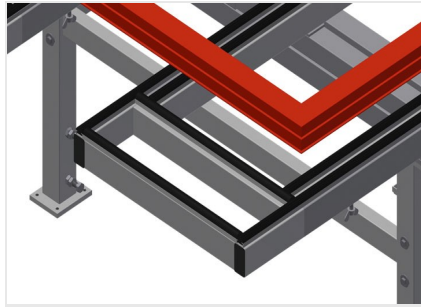
- Stabiele stalen constructie
- Universele montagetafel
- In vier richtingen uittrekbaar
- Ideaal voor grote elementen
- In hoogte verstelbaar
- Tafelblad met kunststof glijlijsten
- Praktisch schap onder het tafelblad
- Vier plastic vakken voor kleine accessoires, hang- en sluitwerk en schroeven
- Persluchtaansluiting 4-voudig
- Eenvoudige montage in modulair systeem

Opties

- Op aanvraag ook leverbaar met borstelstrips
- Op aanvraag ook met viltstrips leverbaar (voor houten profielen)
- Op aanvraag ook met rubberen strips leverbaar (voor aluminium profielen)
- Zwenkwielen compl.

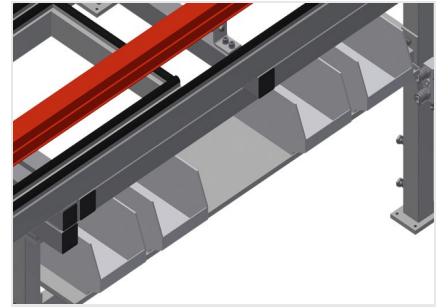


Montagetafel MTA 3000



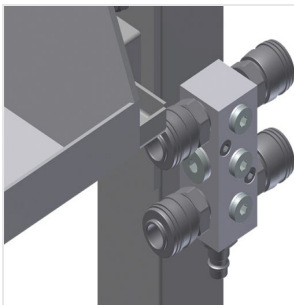
Oplegvlak

Tafelblad met kunststof glijlijsten



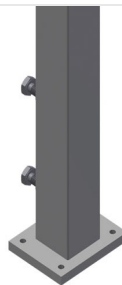
Schap

Praktisch schap onder het tafelblad met vier plastic vakken, voor kleine accessoires, hang- en sluitwerk en schroeven



Persluchtaansluiting 4-voudig

Persluchtaansluiting 4-voudig voor aansluiting van pneumatisch gereedschap



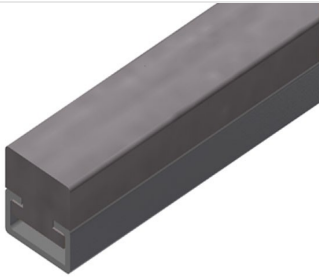
Hoogteverstelling

In hoogte verstelbaar, werkhoogte d.m.v. verstelbare voeten 850 - 1.000 mm verstelbaar



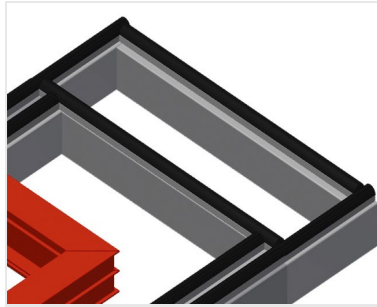
Borstelstrip

Tafelblad borstelstrip



Viltstrip

Tafelblad viltlen profielstrip



Rubberen strips

Tafelblad rubberprofiel



Zwenkwielen compl.

Twee zwenkwielen met stoppers, twee bokwielen, waardoor vrij beweegbaar





MTA 3000 / MONTAGETAFELS HORIZONTAAL

- Lengte 2.400 - 4.000 mm
- Breedte 1.300 - 1.900 mm
- Hoogte 850 - 1.000 mm
- Gewicht 160 kg