



MS4000

Montagebok



Montagetafel voor verticale montage

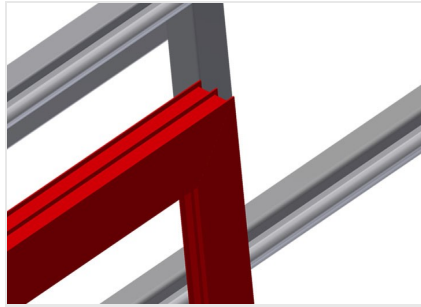
- Stabiele stalen constructie
- Ideaal voor verticale montage
- Geschikt voor lijnen
- Traploze instelling voor ergonomisch werken
- Hoogteverstelling met pneumatische cilinder
- Tafelblad met stalen rollen
- Tafelblad met kunststof glijlijsten
- Twee horizontaal verschuivende profielopspanners
- Persluchtaansluiting 4-voudig

Opties

- Uitschuifbare profielenwand voor MS 4000
- Profielopspanner verschuifbaar
- Houderplaat voor schroevendraaier
- Rijdend onderstel
- Rolrails
- Eindstopper
- Draagrollen-omhulling

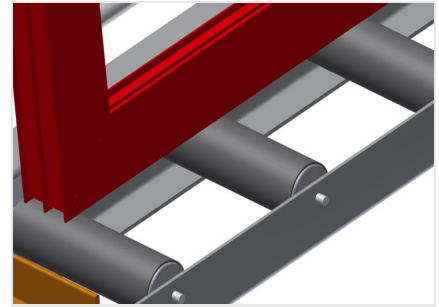


Montagebok MS 4000



Oplegvlak

Tafelblad met kunststof glijlijsten



Tafelblad met rollen

Onderste rollenbaan met draagrollen
L = 200 mm



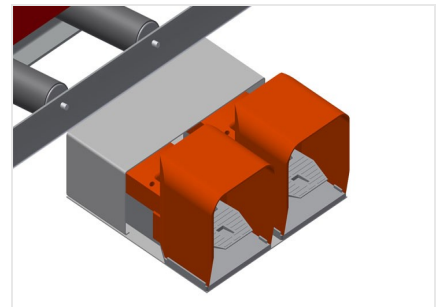
Materiaalklemmen

Twee laterale materiaalopspanners zetten het profiel vast tijdens het werk; de opspanhoogte van de profielen is max. 200 mm



Hoogteverstelling

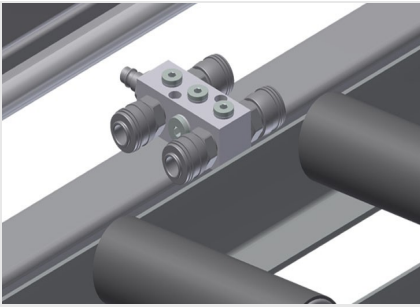
In hoogte verstelbaar, werkhogte d.m.v. verstelbare voeten



Voetschakelaar

Besturing met voetventiel. In verticale stand 500 mm pneumatisch in hoogte verstelbaar; spanning pneumatisch





Persluchtaansluiting 4-voudig

4-voudige aansluiting voor pneumatisch gereedschap



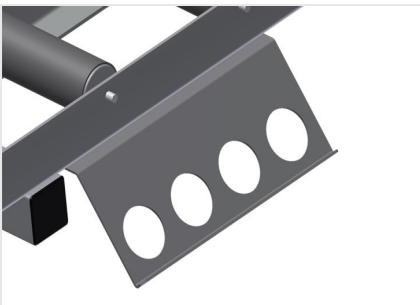
Toevoerrollen

Beschermende rollen voor begin of einde rollenbaan



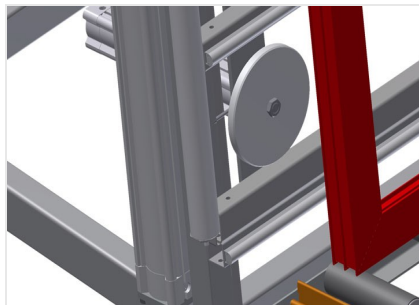
Uitschuifbare profielenwand

Tafelblad naar boven uitschuifbaar voor MS 3000 en MS 4000, tafelblad 800 mm en 500 mm naar boven uitschuifbaar voor hoge kozijnen



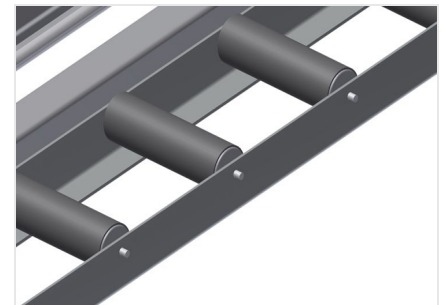
Houderplaat voor schroevendraaier

Gereedschapshouder voor pneumatisch gereedschap



Profielopspanner verschuifbaar

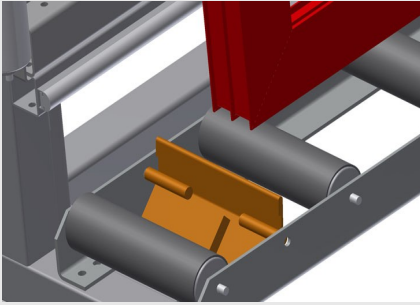
Extra opspanklemmen zorgen voor veilige houvast bij het werken



Draagrollen-omhulling

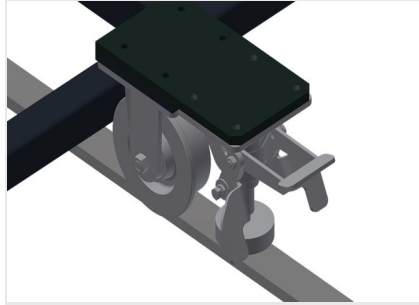
Draagrollen-omhulling 200 mm (Alu/16 x en Alu/21 x), rollenbaan met beschermende hulzen over de rollen, die de vensterelement bij toe- en afvoer beschermen





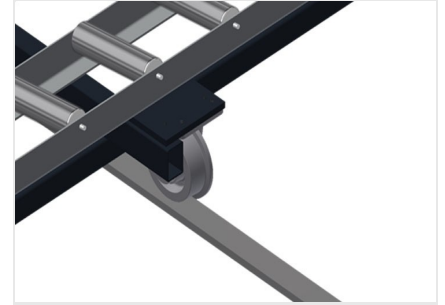
Eindstopper

Eindstopper Rb = 200



Rijdend onderstel

Rijdend onderstel voor KT/KTH/MS/VE, met spoorwielen en vastzetrem



Rolrails

Rolrails 2,0 m links en rechts





MS 4000 / MONTAGEBOK

- Lengte 4.110 mm
- Breedte 1.200 mm
- Verticale hoogte 2.050 mm
- Hoogteverstelling pneum. 500 mm
- Breedte rollenbaan 200 mm
- Gewicht 370 kg
- Draagvermogen 300 kg
- Persluchtaansluiting 7 bar
- Luchtverbruik ca. 35 l/min.