



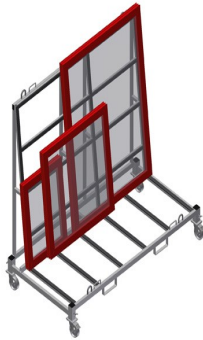
KW4

Transportwagen

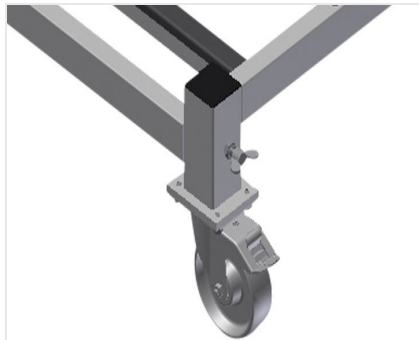


Transportwagen voor intern transport van vensterelementen

- Stabiele stalen constructie
- Wagen voor intern transport
- Gaten voor heftruck
- Vier haken voor kraantransport
- Vier sjobandringen
- Bodem met rubber
- Zwenkwielen verwijderbaar, waardoor transportwagen stabiel op de grond
- Vier zwenkwielen, waarvan twee met vastzetrem

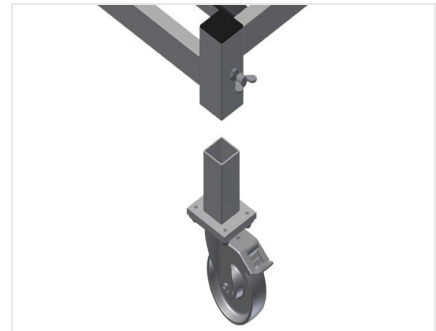


Transportwagen KW 4



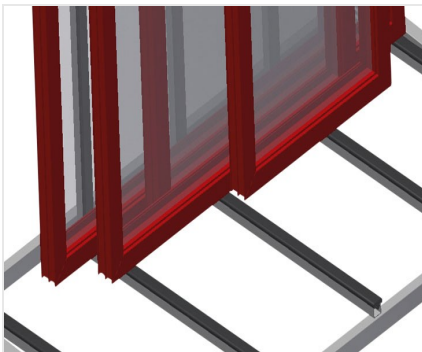
Zwenkwielen

Vier zwenkwielen, waarvan twee met vastzetrem, bieden grote beweeglijkheid en veilig gebruik



Zwenkwielen verwijderbaar

Zwenkwielen verwijderbaar, waardoor transportwagen stabiel op de grond



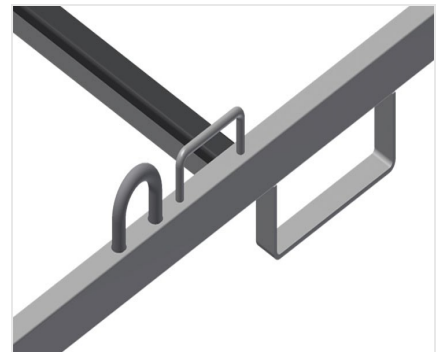
Vlak met rubberen profielen

Oplegvlak met rubberen profielen om de profielen tegen beschadigingen te beschermen



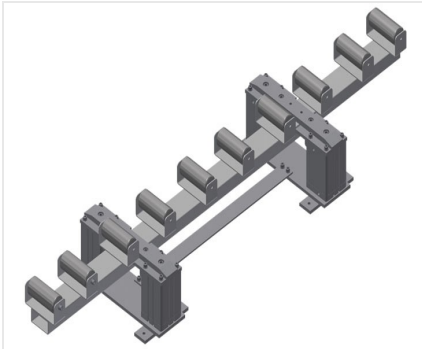
Sjorbandringen

Met vier sjorbandringen



Heftruckbeugels en kraanhaken

Met vier heftruckbeugels en vier kraanhaken



Hefstation

Hefstation HBR 1600 voor het overladen van zware ramen op de transportwagen KW 4





KW 4 / TRANSPORTWAGEN

- Lengte 2.000 mm
- Breedte 1.000 mm
- Hoogte 1.850 mm
- Gewicht 150 kg
- Draagvermogen 500 kg
- Looproldiameter 125 mm